

Merkmale

- „Easy to Clean“ Design in Anlehnung an ISO 14159 und DIN EN 1672-2
- Applikationen:
 - Maschinen der Lebensmittelindustrie
 - Abfüllanlagen
 - Verpackungsmaschinen
- Einsatzgebiete:
 - Schnittstellen innerhalb der Spritzzone
 - Steckverbindungen mit Anspruch auf chemische Resistenz und hohe Reinigungszyklen
- Materialien und Resistenzen:
 - Gehäusematerialien mit FDA 21 Zulassung
 - Ecolab® getestet:
 - P3-topax 52
 - P3-topax 19
 - P3-topax 66
 - P3-topax 99
 - P3-topax 56
 - P3-topax 200
 - Acigel, Supergel, Tego 2000

Technische Kennwerte

Gehäuse

Material Gehäuse	PP
Material Dichtungen außen	EPDM/TPE
Grenztemperaturen	-40 °C ... +125 °C
Schutzart nach DIN EN 60 529 im verriegelten Zustand	IP67 / IP69K
Gehäuseverriegelung	Schraubverriegelung

Kontakteinsätze

Kontaktanzahl	4/4 + PE
Elektrische Daten nach DIN EN 61 984	


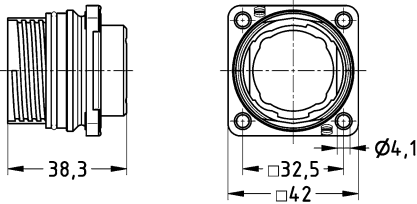

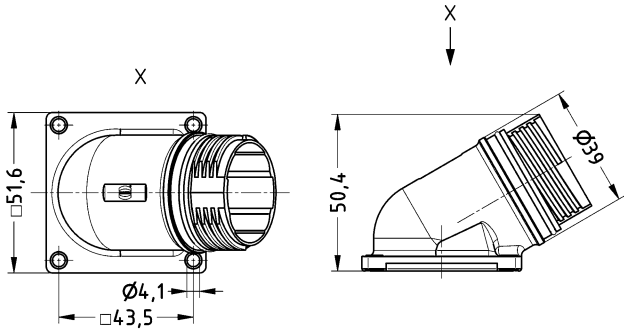

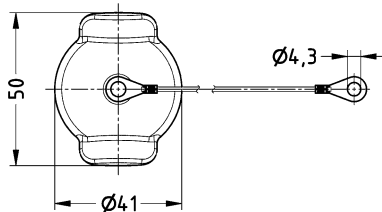

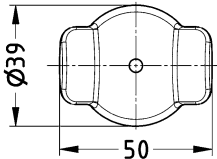
Leistungsbereich	16 A 400 V 6 kV 3
Bemessungsstrom	16 A
Bemessungsspannung	400 V
Bemessungsstoßspannung	6 kV
Verschmutzungsgrad	3


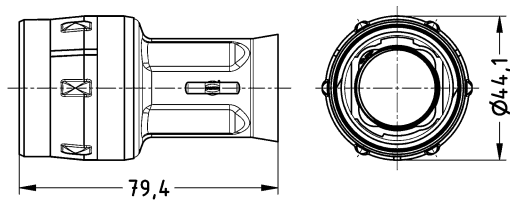

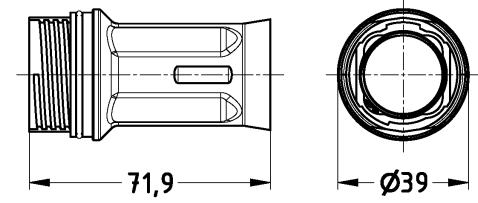

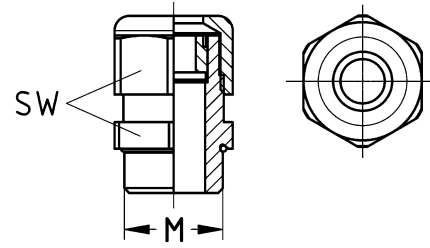
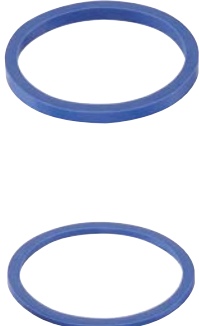
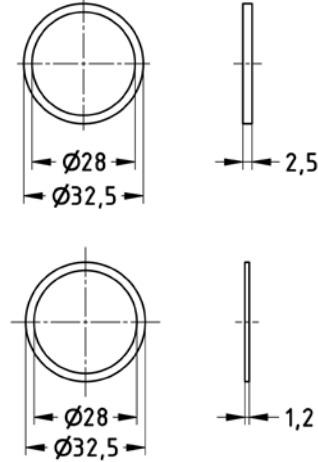
Steuerungsbereich	10 A 250 V 4 kV 3
Bemessungsstrom	10 A
Bemessungsspannung	250 V
Bemessungsstoßspannung	4 kV
Verschmutzungsgrad	3
Isolationswiderstand	≥ 10 ¹⁰ Ω

Werkstoff	PC
Grenztemperaturen	-40 °C ... +125 °C
Brennbarkeit nach UL 94	V 0
Mechan. Lebensdauer	
- Steckzyklen	≥ 500



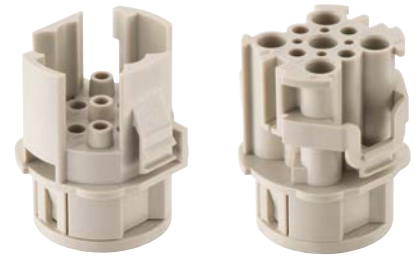
Steckverbinder für die Lebensmittelindustrie

Bezeichnung	Artikelnummer	Maßzeichnung	Maße in mm
<p>Anbaugehäuse gerade</p> <p>mit Durchgangslöchern für Befestigungsschrauben</p> 	09 15 503 0301		
<p>Anbaugehäuse gewinkelt</p> <p>mit Durchgangslöchern für Befestigungsschrauben</p> 	09 15 503 0901		
<p>Abdeckkappe</p> <p>Anbaugehäuse</p> 	09 15 503 5401		
<p>Abdeckkappe</p> <p>Tüllengehäuse</p> 	09 15 503 5411		

Bezeichnung	Artikelnummer	Kabelausgang metrisch	Maßzeichnung	Maße in mm
<p>Tüllengehäuse</p> 	<p>19 15 503 1401</p>	<p>M25</p>		
<p>Kupplungsgehäuse</p> 	<p>19 15 503 1701</p>	<p>M25</p>		
<p>Kabelverschraubung</p> <p>schwarz 9 - 16 mm schwarz 13 - 18 mm</p> 	<p>19 00 000 5191 19 00 000 5193</p>	<p>M25 M25</p>		
<p>Gewindeabdeckung</p> 	<p>09 15 500 9911 09 15 500 9912</p>			

Kontaktzahlen

4 / 4 +



Bezeichnung	Artikelnummer		Maßzeichnung	Maße in mm
	Stifteinsatz (M)	Buchseinsatz (F)		

Isolierkörper

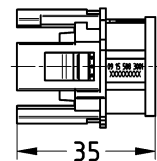
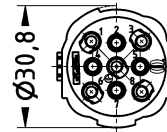
4 Kontakte 16 A + PE
4 Kontakte 10 A



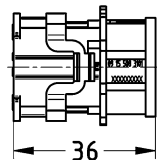
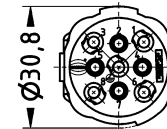
09 15 508 3001

09 15 508 3101

M



F



Bezeichnung	Artikelnummer	Maßzeichnung	Maße in mm
-------------	---------------	--------------	------------

Kodierstift

Lieferumfang 20 Stück am Block



09 12 000 9924

Kontakte

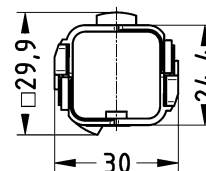
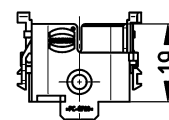
Han® D und Han® E Kontakte siehe Katalog
„HARTING Industrie-Steckverbinder Han®“
Kapitel 2 und 3

Han® 3 A Adapter

Für Buchsen- und Stifteinsätze
der Baureihen auf der folgenden
Seite















09 15 503 9911














Programmübersicht Han® 3 A für Han® F+B



Baureihe	Han® 3 A	Han® 3 A Quick Lock	Han® 3 A Quick Lock	Han® 4 A
Kontaktanzahl	3 + ⊕	3 + ⊕	3 + ⊕	4 + ⊕
Anschlussart	Schraubanschluss	Quick-Lock-Anschluss	Quick-Lock-Anschluss	Schraubanschluss
				
Bemessungsstrom	10 A	10 A	10 A	10 A
Bemessungsspannung	230 / 400 V	230 / 400 V	230 / 400 V	230 / 400 V
Leiterquerschnitt	1 ... 2,5 mm ²	0,5 ... 2,5 mm ²	0,25 ... 1,5 mm ²	1 ... 2,5 mm ²
Stifteinsatz (M)	09 20 003 2611	09 20 003 2633	09 20 003 2634	09 20 004 2611
Buchseneinsatz (F)	09 20 003 2711	09 20 003 2733	09 20 003 2734	09 20 004 2711
Baureihe	Han® 4 A Quick Lock	Han® 4 A Quick Lock	Han® 7 D	Han® 7 D Quick Lock
Kontaktanzahl	4 + ⊕	4 + ⊕	7 + ⊕	7 + ⊕
Anschlussart	Quick-Lock-Anschluss	Quick-Lock-Anschluss	Crimpanschluss	Quick-Lock-Anschluss
				
Bemessungsstrom	10 A	10 A	10 A	10 A
Bemessungsspannung	230 / 400 V	230 / 400 V	250 V	250 V
Leiterquerschnitt	0,5 ... 2,5 mm ²	0,25 ... 1,5 mm ²	0,14 ... 2,5 mm ²	0,14 ... 2,5 mm ²
Stifteinsatz (M)	09 20 004 2633	09 20 004 2634	09 21 007 3031	09 21 007 2632
Buchseneinsatz (F)	09 20 004 2733	09 20 004 2734	09 21 007 3131	09 21 007 2732
Baureihe	Han® 8 D	Han® 8 D Quick Lock	Han® Q 2/0	Han® Q 2/0
Kontaktanzahl	8	8	2 + ⊕	2 + ⊕
Anschlussart	Crimpanschluss	Quick-Lock-Anschluss	Axialschraubanschluss	Axialschraubanschluss
				
Bemessungsstrom	10 A	10 A	40 A	40 A
Bemessungsspannung	~ 50 V / - 120 V	~ 50 V / - 120 V	400 V	400 V
Leiterquerschnitt	0,14 ... 2,5 mm ²	0,25 ... 1,5 mm ²	2,5 ... 6 mm ²	4 ... 10 mm ²
Stifteinsatz (M)	09 36 008 3001	09 36 008 2632	09 12 002 2653	09 12 002 2651
Buchseneinsatz (F)	09 36 008 3101	09 36 008 2732	09 12 002 2753	09 12 002 2751

Programmübersicht Han® 3 A für Han® F+B



Baureihe	Han® Q 2/0	Han® Q 2/0	Han® Q 2/0	Han® Q 2/0
Kontaktanzahl	2 + ⊕	2 + ⊕	2 + ⊕	2 + ⊕
Anschlussart	Crimpanschluss 	Axialschraubanschluss 	Axialschraubanschluss 	Crimpanschluss 
Bemessungsstrom Bemessungsspannung Leiterquerschnitt	40 A 400 V 1,5 ... 10 mm ²	40 A 830 V 2,5 ... 6 mm ²	40 A 830 V 4 ... 10 mm ²	40 A 830 V 1,5 ... 10 mm ²
Stifteinsatz (M)	09 12 002 3051	09 12 002 2654	09 12 002 2652	09 12 002 3052
Buchseneinsatz (F)	09 12 002 3151	09 12 002 2754	09 12 002 2752	09 12 002 3152
Baureihe	Han® Q 3/0	Han® Q 4/0	Han® Q 5/0	Han® Q 5/0 Quick Lock
Kontaktanzahl	3 + ⊕	4	5 + ⊕	5 + ⊕
Anschlussart	Crimpanschluss 	Crimpanschluss 	Crimpanschluss 	Quick-Lock-Anschluss 
Bemessungsstrom Bemessungsspannung Leiterquerschnitt	40 A 400 V 1,5 ... 10 mm ²	40 A 830 V 1,5 ... 10 mm ²	16 A 230 / 400 V 0,14 ... 2,5 mm ²	16 A 230 / 400 V 0,5 ... 2,5 mm ²
Stifteinsatz (M)	09 12 003 3051	09 12 004 3051	09 12 005 3001	09 12 005 2633
Buchseneinsatz (F)	09 12 003 3151	09 12 004 3151	09 12 005 3101	09 12 005 2733
Baureihe	Han® Q 7/0	Han® Q 12/0	Han® High Density	
Kontaktanzahl	7 + ⊕	12 + ⊕	21	
Anschlussart	Crimpanschluss 	Crimpanschluss/ Quick-Lock-Anschluss 	Crimpanschluss 	
Bemessungsstrom Bemessungsspannung Leiterquerschnitt	10 A 400 V 0,14 ... 2,5 mm ²	10 A 400 V 0,14 ... 2,5 mm ²	6,5 A ~ 50 V / – 120 V 0,09 ... 0,56 mm ²	
Stifteinsatz (M)	09 12 007 3001	09 12 012 3001	09 12 021 3001	
Buchseneinsatz (F)	09 12 007 3101	09 12 012 3101	09 12 021 3101	

Programmübersicht Han® 3 A für Han® F+B



Baureihe	Han-Brid® RJ45 C	Han-Brid® RJ45 C		
Kontaktanzahl	2 / 8	2 / 8		
Anschlussart	Crimpanschluss / RJ45	Crimpanschluss / RJ45		
Bemessungsstrom	10 A	10 A		
Bemessungsspannung	24 V	24 V		
Leiterquerschnitt	0,14 ... 2,5 mm ²	0,14 ... 2,5 mm ²		
Stifteinsatz (M)	09 12 003 3021	09 12 003 3031		
Buchseneinsatz (F)				

