




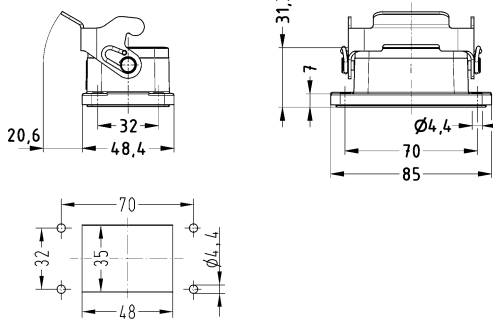

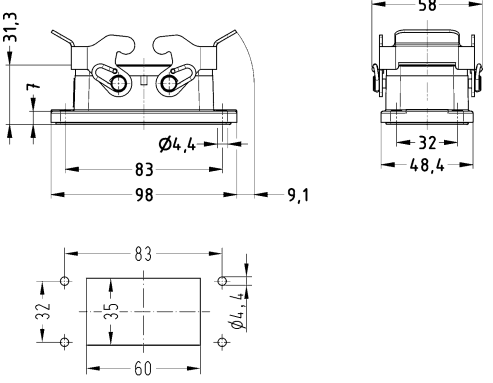

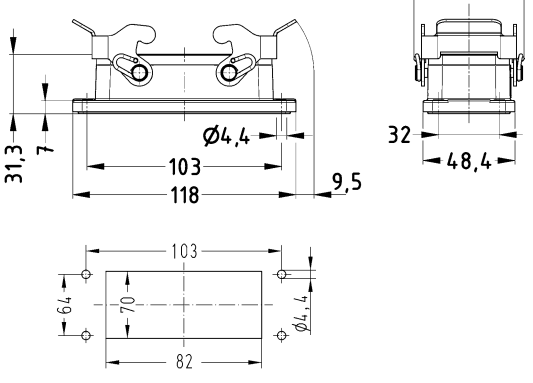

Merkmale

- Kompatibel mit allen Han® M Gehäusen
- Verriegelungssystem mit Metallbügel aus Edelstahl
- Schutzart IP66 und IP67
- Schützender Kragen verhindert das Wegrutschen der Dichtung
- Einsetzbar im Außenbereich von Maschinen und Fahrzeugen

Technische Kennwerte

Han® Standard Gehäuse Metallgehäuse

Werkstoff	Aluminium-Druckguss
Farbe	RAL 9005 (schwarz)
Oberfläche	pulverbeschichtet
Verriegelungselement	Edelstahl, rostfrei
Bügelart	Metallbügel
Gehäusedichtung	FKM
Grenztemperaturen	-40 °C ... +125 °C
Schutzart nach DIN EN 60529 im verriegelten Zustand	IP66 / IP67

Bezeichnung	Artikelnummer	Maßzeichnung	Maße in mm		
Anbaugehäuse 6 B 	09 37 006 1301				
Anbaugehäuse 10 B 		09 37 010 1301			
Anbaugehäuse 16 B 			09 37 016 1301		
Anbaugehäuse 24 B 				09 37 024 1301	