

## Produktvorteile



Bocube Aluminium setzt mit seiner modernen Gestaltung neue Designakzente im Bereich Aluminium-Druckgussgehäuse. Die Farbe der Pulverbeschichtung kann bei Bedarf applikationsspezifisch gewählt werden. Bocube Aluminium – schützt Ihre Elektronik auch in besonders rauer Umgebung. NEU: Jetzt die verschraubbare Variante entdecken!



Die hohe Schutzart von IP69 wird mit lediglich zwei Deckelschrauben erzielt. Diese werden – wie auch alle übrigen Befestigungselemente – unsichtbar unter Designabdeckungen montiert.



Dank des integrierten Scharniers ist ein komfortabler Zugang zum Innenraum gewährleistet und Verdrahtungen zwischen Baugruppen in Deckel und Unterteil werden perfekt geschützt.



Das Unterteil verfügt über eine eingeformte Aufnahme für Druckausgleichsmembranen, die werkseitig „aktiviert“ wird.



Sämtliche Gehäusekomponenten sind in Metall ausgeführt und somit optimal für den Einsatz in rauen Umgebungsbedingungen geeignet.



**Quick-Finder:**  
[www.bopla.de/00](http://www.bopla.de/00)

## Anwendungsbeispiele

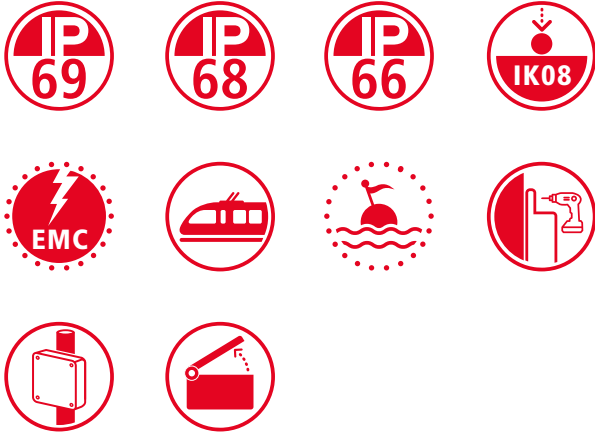




**BOPLA**

A Phoenix Mecano Company

# Bocube Alu



## Farbton:

- Lichtgrau, ähnlich RAL 7035
- Graphitgrau, ähnlich RAL 7024

Sonderfarben auf Anfrage

## Schutzart:

IP66 / IP68 (1,2 m - 2 Std.) / IP 69 DIN EN 60529  
höhere Schutzart auf Anfrage

## Material:

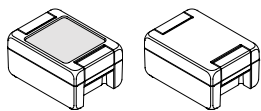
Gehäuse: GD Al Si 12; Dichtung PU geschäumt  
Scharniere / Abdeckungen: Al Mg Si 0,5  
pulverbeschichtet oder naturfarben eloxiert

Details siehe „Technische Informationen“.

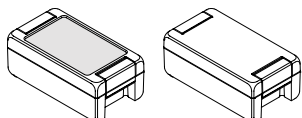


## Gehäusegrößen

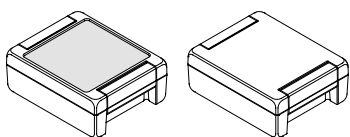
BA 100806



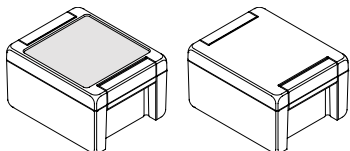
BA 140806



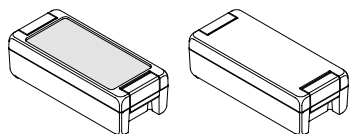
BA 141306



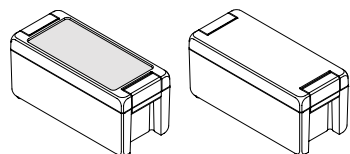
BA 141309



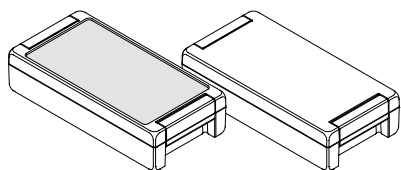
BA 180806



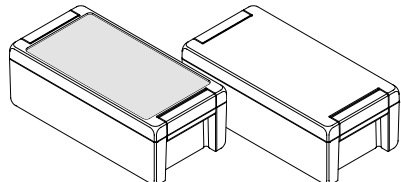
BA 180809



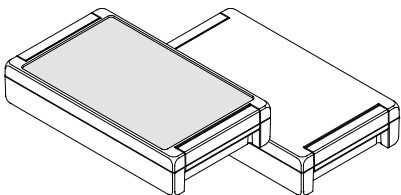
BA 241306



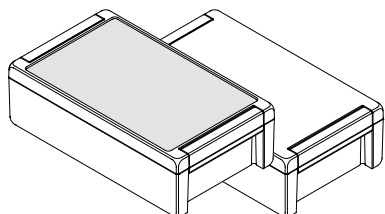
BA 241309



BA 281706



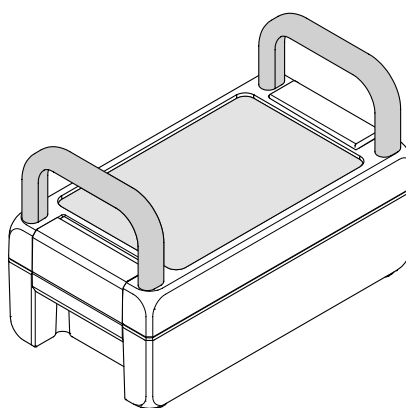
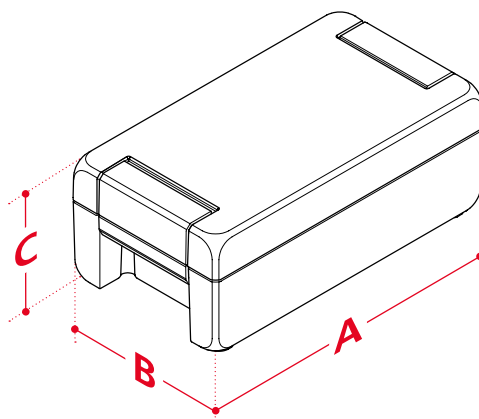
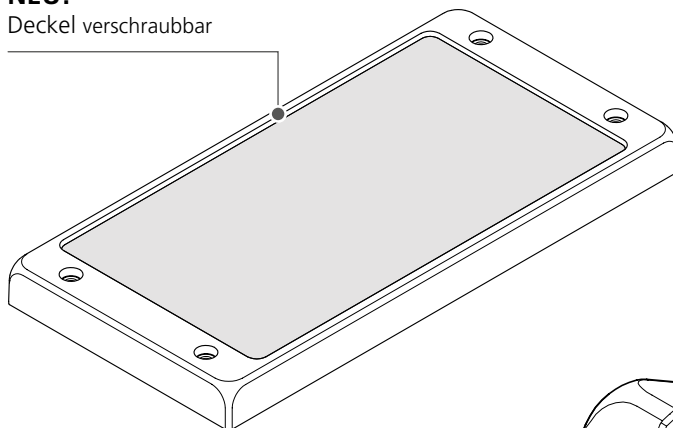
BA 281709



## Bauvarianten

**NEU!**

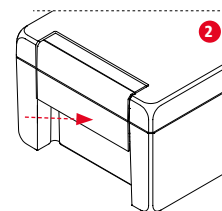
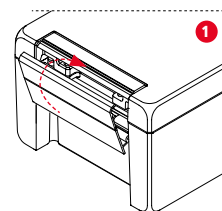
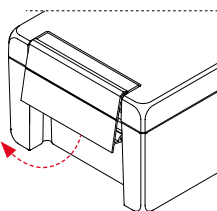
Deckel verschraubbar



### Schnellverschluss optional

Öffnen

Schließen





**BOPLA**

A Phoenix Mecano Company

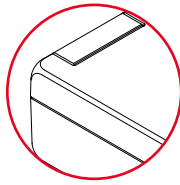
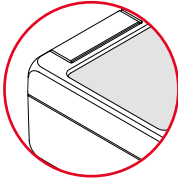
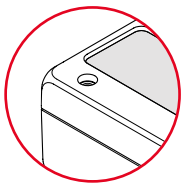
# Bocube Alu

## Deckelvarianten

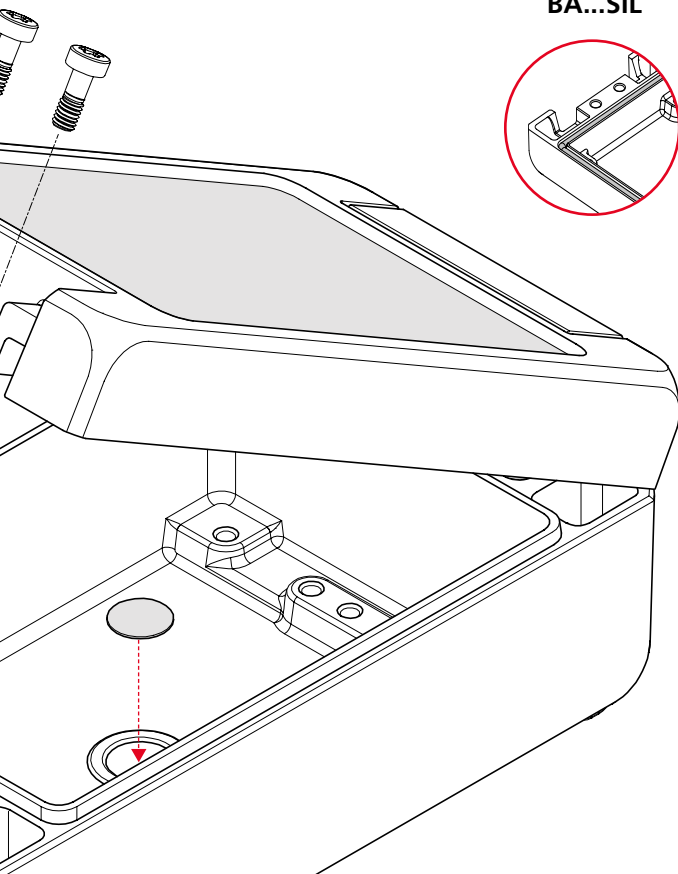
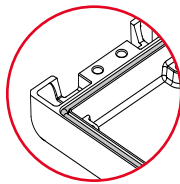
BA-S...

BA...F

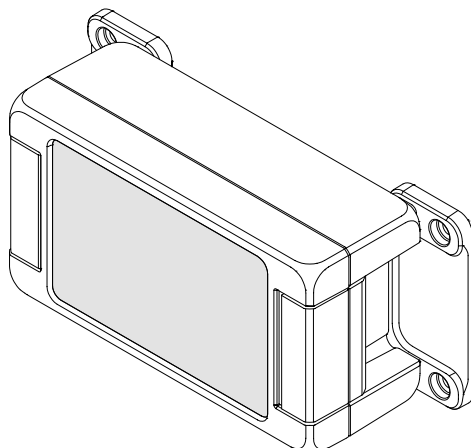
BA...



BA...SIL



**Wandlaschen**  
von innen anschraubbar



## Abmessungen

Modell	A	B	C	SIL*
BA 100806...	121	86	60	✓
BA 140806...	159	86	60	✓
BA 141306...	159	128	60	✓
BA 141309...	159	128	90	✓
BA 180806...	199	86	60	✓
BA 180809...	199	86	90	✓
BA 241306...	259	128	60	✓
BA 241309...	259	128	90	✓
BA 281706...	299	173	60	✓
BA 281709...	299	173	90	✓

\*SIL = mit Silikondeckeldichtung

## Zubehör



Wandlaschen



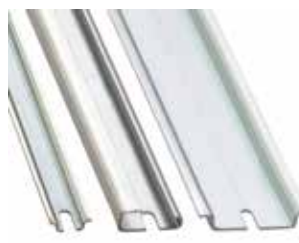
Schnellverschluss



Griffset



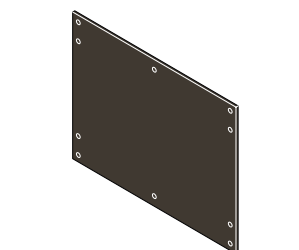
Druckausgleichsmembrane DAE



Tragschienen  
TH 15, G 32, TH 35



Mastbefestigung



Montageplatten in diversen  
Ausführungen

## Bocube Alu

Gehäuse mit glattem Deckel, lichtgrau, scharniert



### Gehäuse mit glattem Deckel, lichtgrau, scharniert

Modell	Best.-Nr.	A	B	C	a1	a2	b1	b2	c1	Farbton
BA 100806-7035	00112125	121	86	60	-	77.5	-	77.5	53.5	Lichtgrau
BA 140806-7035	00113125	159	86	60	-	115.5	-	77.5	53.5	Lichtgrau
BA 141306-7035	00113225	159	128	60	-	114.5	-	118.5	53.5	Lichtgrau
BA 141309-7035	00113235	159	128	90	-	114.5	-	118.5	83.5	Lichtgrau
BA 180806-7035	00114125	199	86	60	-	155.5	-	77.5	53.5	Lichtgrau
BA 180809-7035	00114135	199	86	90	-	155.5	-	77.5	83.5	Lichtgrau
BA 241306-7035	00115225	259	128	60	-	215.5	-	119.5	53.5	Lichtgrau
BA 241309-7035	00115235	259	128	90	-	214.5	-	118.5	83.5	Lichtgrau
BA 281706-7035	00116325	299	173	60	-	255.5	-	164.5	53.5	Lichtgrau
BA 281709-7035	00116335	299	173	90	-	254.5	-	163.5	83.5	Lichtgrau

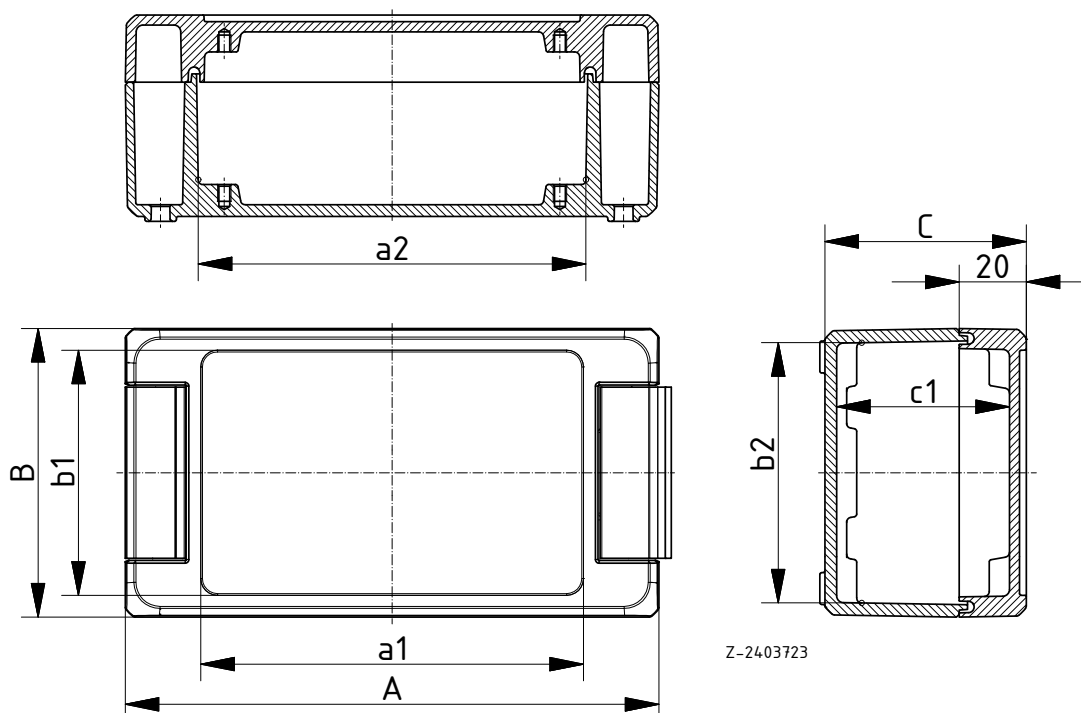
Lieferumfang: Gehäuse inkl. Scharnier und Befestigungsmaterial



### Gehäuse mit glattem Deckel, lichtgrau, scharniert, mit Silikondeckeldichtung

Modell	Best.-Nr.	A	B	C	a1	a2	b1	b2	c1	Farbton
BA 100806 SIL-7035	00112125.SIL*	121	86	60	-	77.5	-	77.5	53.5	Lichtgrau
BA 140806 SIL-7035	00113125.SIL*	159	86	60	-	115.5	-	77.5	53.5	Lichtgrau
BA 141306 SIL-7035	00113225.SIL*	159	128	60	-	114.5	-	118.5	53.5	Lichtgrau
BA 141309 SIL-7035	00113235.SIL*	159	128	90	-	114.5	-	118.5	83.5	Lichtgrau
BA 180806 SIL-7035	00114125.SIL*	199	86	60	-	155.5	-	77.5	53.5	Lichtgrau
BA 180809 SIL-7035	00114135.SIL*	199	86	90	-	155.5	-	77.5	83.5	Lichtgrau
BA 241306 SIL-7035	00115225.SIL*	259	128	60	-	215.5	-	119.5	53.5	Lichtgrau
BA 241309 SIL-7035	00115235.SIL*	259	128	90	-	214.5	-	118.5	83.5	Lichtgrau
BA 281706 SIL-7035	00116325.SIL*	299	173	60	-	255.5	-	164.5	53.5	Lichtgrau
BA 281709 SIL-7035	00116335.SIL*	299	173	90	-	254.5	-	163.5	83.5	Lichtgrau

Lieferumfang: Gehäuse inkl. Scharnier und Befestigungsmaterial



# Bocube Alu

Gehäuse mit Foliendeckel, lichtgrau, scharniert

## Gehäuse mit Foliendeckel, lichtgrau, scharniert

Modell	Best.-Nr.	A	B	C	a1	a2	b1	b2	c1	Farbton
BA 100806 F-7035	00122125	121	86	60	75.5	77.5	72.5	77.5	51.5	Lichtgrau
BA 140806 F-7035	00123125	159	86	60	113.5	115.5	72.5	77.5	51.5	Lichtgrau
BA 141306 F-7035	00123225	159	128	60	113.5	114.5	114.5	118.5	51.5	Lichtgrau
BA 141309 F-7035	00123235	159	128	90	113.5	114.5	114.5	118.5	81.5	Lichtgrau
BA 180806 F-7035	00124125	199	86	60	153.5	155.5	72.5	77.5	51.5	Lichtgrau
BA 180809 F-7035	00124135	199	86	90	153.5	155.5	72.5	77.5	81.5	Lichtgrau
BA 241306 F-7035	00125225	259	128	60	213.5	215.5	114.5	119.5	51.5	Lichtgrau
BA 241309 F-7035	00125235	259	128	90	213.5	214.5	114.5	118.5	81.5	Lichtgrau
BA 281706 F-7035	00126325	299	173	60	253.5	255.5	159.5	164.5	51.5	Lichtgrau
BA 281709 F-7035	00126335	299	173	90	253.5	254.5	159.5	163.5	81.5	Lichtgrau



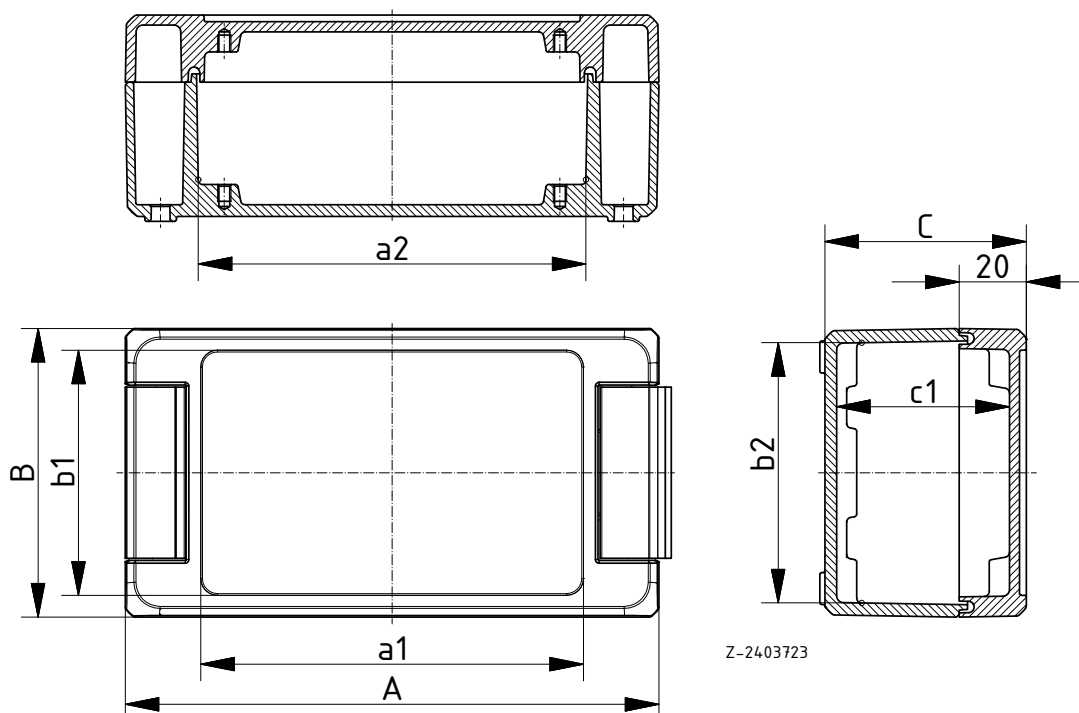
Lieferumfang: Gehäuse inkl. Scharnier und Befestigungsmaterial

## Gehäuse mit Foliendeckel, lichtgrau, scharniert, mit Silikondeckeldichtung

Modell	Best.-Nr.	A	B	C	a1	a2	b1	b2	c1	Farbton
BA 100806 F SIL-7035	00122125.SIL*	121	86	60	75.5	77.5	72.5	77.5	51.5	Lichtgrau
BA 140806 F SIL-7035	00123125.SIL*	159	86	60	113.5	115.5	72.5	77.5	51.5	Lichtgrau
BA 141306 F SIL-7035	00123225.SIL*	159	128	60	113.5	114.5	114.5	118.5	51.5	Lichtgrau
BA 141309 F SIL-7035	00123235.SIL*	159	128	90	113.5	114.5	114.5	118.5	81.5	Lichtgrau
BA 180806 F SIL-7035	00124125.SIL*	199	86	60	153.5	155.5	72.5	77.5	51.5	Lichtgrau
BA 180809 F SIL-7035	00124135.SIL*	199	86	90	153.5	155.5	72.5	77.5	81.5	Lichtgrau
BA 241306 F SIL-7035	00125225.SIL*	259	128	60	213.5	215.5	114.5	119.5	51.5	Lichtgrau
BA 241309 F SIL-7035	00125235.SIL*	259	128	90	213.5	214.5	114.5	118.5	81.5	Lichtgrau
BA 281706 F SIL-7035	00126325.SIL*	299	173	60	253.5	255.5	159.5	164.5	51.5	Lichtgrau
BA 281709 F SIL-7035	00126335.SIL*	299	173	90	253.5	254.5	159.5	163.5	81.5	Lichtgrau



Lieferumfang: Gehäuse inkl. Scharnier und Befestigungsmaterial



Z-2403723

# Bocube Alu

Gehäuse mit Foliendeckel, lichtgrau, verschraubt



## Gehäuse mit Foliendeckel, lichtgrau, verschraubt

Modell	Best.-Nr.	A	B	C	a1	a2	b1	b2	c1	Farbton
BA-S 100806 F-7035	00162125	121	86	60	75.5	77.5	72.5	77.5	51.5	Lichtgrau
BA-S 140806 F-7035	00163125	159	86	60	113.5	115.5	72.5	77.5	51.5	Lichtgrau
BA-S 141306 F-7035	00163225	159	128	60	113.5	114.5	114.5	118.5	51.5	Lichtgrau
BA-S 141309 F-7035	00163235	159	128	90	113.5	114.5	114.5	118.5	81.5	Lichtgrau
BA-S 180806 F-7035	00164125	199	86	60	153.5	155.5	72.5	77.5	51.5	Lichtgrau
BA-S 180809 F-7035	00164135	199	86	90	153.5	155.5	72.5	77.5	81.5	Lichtgrau
BA-S 241306 F-7035	00165225	259	128	60	213.5	215.5	114.5	119.5	51.5	Lichtgrau
BA-S 241309 F-7035	00165235	259	128	90	213.5	214.5	114.5	118.5	81.5	Lichtgrau
BA-S 281706 F-7035	00166325	299	173	60	253.5	255.5	159.5	164.5	51.5	Lichtgrau
BA-S 281709 F-7035	00166335	299	173	90	253.5	254.5	159.5	163.5	81.5	Lichtgrau

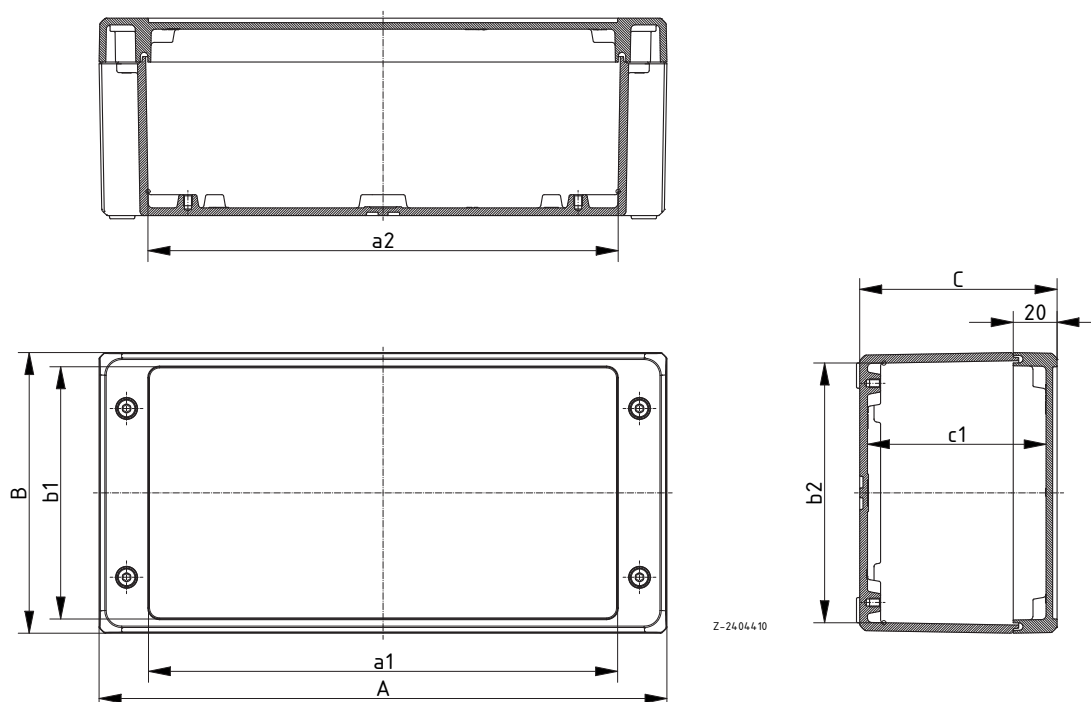
Lieferumfang: Ober- und Unterteil, Deckelschrauben (V2A), Erdungsschrauben



## Gehäuse mit Foliendeckel, lichtgrau, verschraubt, mit Silikondeckeldichtung

Modell	Best.-Nr.	A	B	C	a1	a2	b1	b2	c1	Farbton
BA-S 100806 F SIL-7035	00162125.SIL*	121	86	60	75.5	77.5	72.5	77.5	51.5	Lichtgrau
BA-S 140806 F SIL-7035	00163125.SIL*	159	86	60	113.5	115.5	72.5	77.5	51.5	Lichtgrau
BA-S 141306 F SIL-7035	00163225.SIL*	159	128	60	113.5	114.5	114.5	118.5	51.5	Lichtgrau
BA-S 141309 F SIL-7035	00163235.SIL*	159	128	90	113.5	114.5	114.5	118.5	81.5	Lichtgrau
BA-S 180806 F SIL-7035	00164125.SIL*	199	86	60	153.5	155.5	72.5	77.5	51.5	Lichtgrau
BA-S 180809 F SIL-7035	00164135.SIL*	199	86	90	153.5	155.5	72.5	77.5	81.5	Lichtgrau
BA-S 241306 F SIL-7035	00165225.SIL*	259	128	60	213.5	215.5	114.5	119.5	51.5	Lichtgrau
BA-S 241309 F SIL-7035	00165235.SIL*	259	128	90	213.5	214.5	114.5	118.5	81.5	Lichtgrau
BA-S 281706 F SIL-7035	00166325.SIL*	299	173	60	253.5	255.5	159.5	164.5	51.5	Lichtgrau
BA-S 281709 F SIL-7035	00166335.SIL*	299	173	90	253.5	254.5	159.5	163.5	81.5	Lichtgrau

Lieferumfang: Ober- und Unterteil, Deckelschrauben (V2A), Erdungsschrauben



Z-24.044.10

# Bocube Alu

Gehäuse mit glattem Deckel, graphitgrau, scharniert

## Bocube Alu | Gehäuse mit glattem Deckel, graphitgrau, scharniert

Modell	Best.-Nr.	A	B	C	a1	a2	b1	b2	c1
BA 100806-7024	00112124	121	86	60	-	77.5	-	77.5	53.5
BA 140806-7024	00113124	159	86	60	-	115.5	-	77.5	53.5
BA 141306-7024	00113224	159	128	60	-	114.5	-	118.5	53.5
BA 141309-7024	00113234	159	128	90	-	114.5	-	118.5	83.5
BA 180806-7024	00114124	199	86	60	-	155.5	-	77.5	53.5
BA 180809-7024	00114134	199	86	90	-	155.5	-	77.5	83.5
BA 241306-7024	00115224	259	128	60	-	215.5	-	119.5	53.5
BA 241309-7024	00115234	259	128	90	-	214.5	-	118.5	83.5
BA 281706-7024	00116324	299	173	60	-	255.5	-	164.5	53.5
BA 281709-7024	00116334	299	173	90	-	254.5	-	163.5	83.5



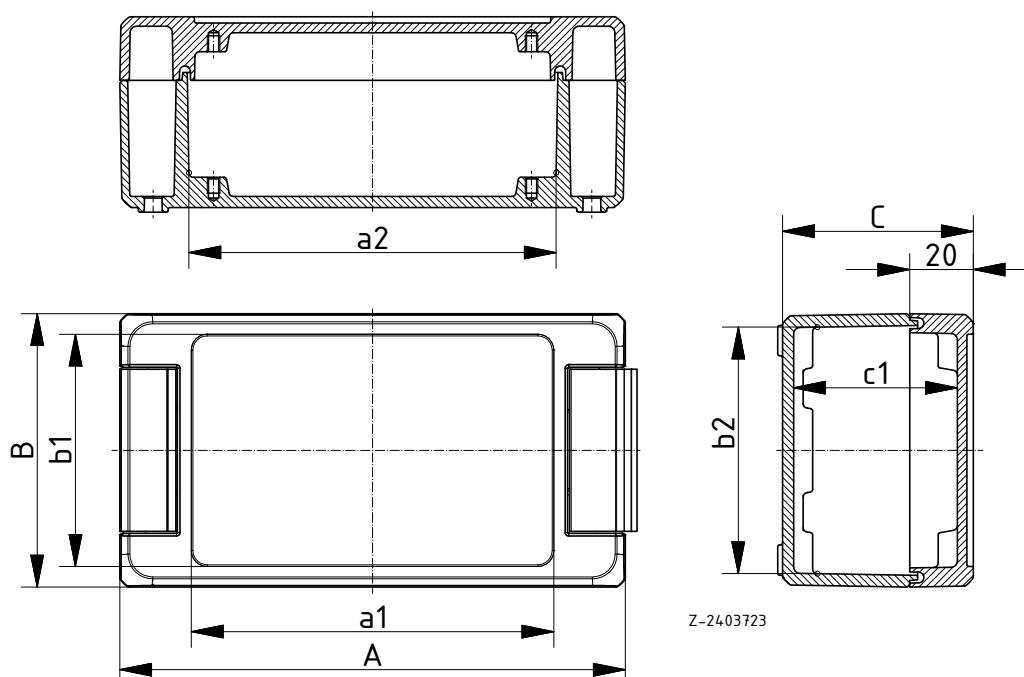
Lieferumfang: Gehäuse inkl. Scharnier und Befestigungsmaterial

## Gehäuse mit glattem Deckel, graphitgrau, Abdeckungen eloxiert, scharniert, mit Silikondeckeldichtung

Modell	Best.-Nr.	A	B	C	a1	a2	b1	b2	c1
BA 100806 SIL-7024	00112124.SIL*	121	86	60	-	77.5	-	77.5	53.5
BA 140806 SIL-7024	00113124.SIL*	159	86	60	-	115.5	-	77.5	53.5
BA 141306 SIL-7024	00113224.SIL*	159	128	60	-	114.5	-	118.5	53.5
BA 141309 SIL-7024	00113234.SIL*	159	128	90	-	114.5	-	118.5	83.5
BA 180806 SIL-7024	00114124.SIL*	199	86	60	-	155.5	-	77.5	53.5
BA 241306 SIL-7024	00115224.SIL*	259	128	60	-	215.5	-	119.5	53.5
BA 241309 SIL-7024	00115234.SIL*	259	128	90	-	214.5	-	118.5	83.5
BA 281706 SIL-7024	00116324.SIL*	299	173	60	-	255.5	-	164.5	53.5
BA 281709 SIL-7024	00116334.SIL*	299	173	90	-	254.5	-	163.5	83.5
BA 180809 SIL-7024	00114134.SIL*	199	86	90	-	155.5	-	77.5	83.5



Lieferumfang: Gehäuse inkl. Scharnier und Befestigungsmaterial





## Bocube Alu

Gehäuse mit Foliendeckel, graphitgrau, Abdeckungen eloxiert, scharniert



### Bocube Alu | Gehäuse mit Foliendeckel, graphitgrau, Abdeckungen eloxiert, scharniert

Modell	Best.-Nr.	A	B	C	a1	a2	b1	b2	c1
BA 100806 F-7024	00122124	121	86	60	75.5	77.5	72.5	77.5	51.5
BA 140806 F-7024	00123124	159	86	60	113.5	115.5	72.5	77.5	51.5
BA 141306 F-7024	00123224	159	128	60	113.5	114.5	114.5	118.5	51.5
BA 141309 F-7024	00123234	159	128	90	113.5	114.5	114.5	118.5	81.5
BA 180806 F-7024	00124124	199	86	60	153.5	155.5	72.5	77.5	51.5
BA 180809 F-7024	00124134	199	86	90	153.5	155.5	72.5	77.5	81.5
BA 241306 F-7024	00125224	259	128	60	213.5	215.5	114.5	119.5	51.5
BA 241309 F-7024	00125234	259	128	90	213.5	214.5	114.5	118.5	81.5
BA 281706 F-7024	00126324	299	173	60	253.5	255.5	159.5	164.5	51.5
BA 281709 F-7024	00126334	299	173	90	253.5	254.5	159.5	163.5	81.5

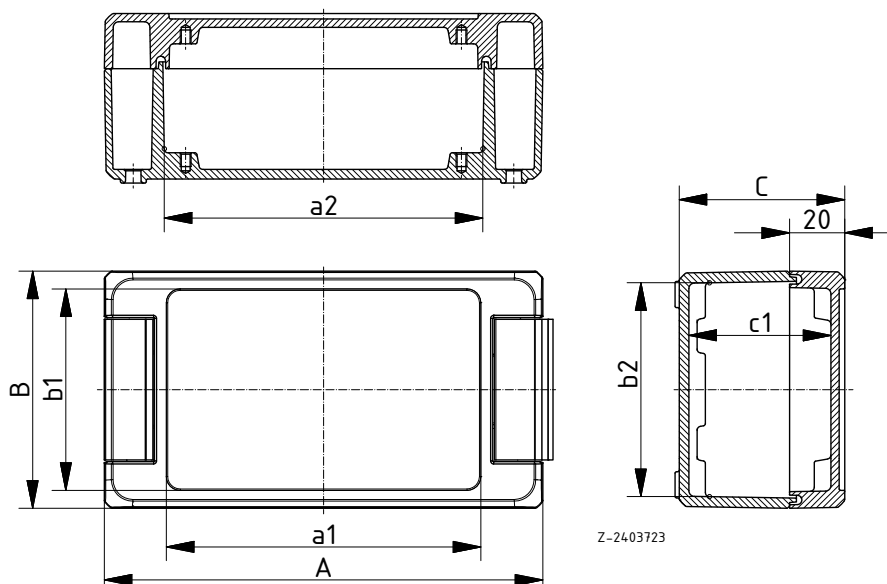
Lieferumfang: Gehäuse inkl. Scharnier und Befestigungsmaterial



### Gehäuse mit Foliendeckel, graphitgrau, Abdeckungen eloxiert, scharniert, mit Silikondeckeldichtung

Modell	Best.-Nr.	A	B	C	a1	a2	b1	b2	c1
BA 100806 F SIL-7024	00122124.SIL*	121	86	60	75.5	77.5	72.5	77.5	51.5
BA 140806 F SIL-7024	00123124.SIL*	159	86	60	113.5	115.5	72.5	77.5	51.5
BA 141306 F SIL-7024	00123224.SIL*	159	128	60	113.5	114.5	114.5	118.5	51.5
BA 141309 F SIL-7024	00123234.SIL*	159	128	90	113.5	114.5	114.5	118.5	81.5
BA 180806 F SIL-7024	00124124.SIL*	199	86	60	153.5	155.5	72.5	77.5	51.5
BA 180809 F SIL-7024	00124134.SIL*	199	86	90	153.5	155.5	72.5	77.5	81.5
BA 241306 F SIL-7024	00125224.SIL*	259	128	60	213.5	215.5	114.5	119.5	51.5
BA 241309 F SIL-7024	00125234.SIL*	259	128	90	213.5	214.5	114.5	118.5	81.5
BA 281706 F SIL-7024	00126324.SIL*	299	173	60	253.5	255.5	159.5	164.5	51.5
BA 281709 F SIL-7024	00126334.SIL*	299	173	90	253.5	254.5	159.5	163.5	81.5

Lieferumfang: Gehäuse inkl. Scharnier und Befestigungsmaterial



Z-2403723

# Bocube Alu

Gehäuse mit Foliendeckel, graphitgrau, verschraubt

## Gehäuse mit Foliendeckel, graphitgrau, verschraubt

Modell	Best.-Nr.	A	B	C	a1	a2	b1	b2	c1
BA-S 100806 F-7024	<b>00162124</b>	121	86	60	75.5	77.5	72.5	77.5	51.5
BA-S 140806 F-7024	<b>00163124</b>	159	86	60	113.5	115.5	72.5	77.5	51.5
BA-S 141306 F-7024	<b>00163224</b>	159	128	60	113.5	114.5	114.5	118.5	51.5
BA-S 141309 F-7024	<b>00163234</b>	159	128	90	113.5	114.5	114.5	118.5	81.5
BA-S 180806 F-7024	<b>00164124</b>	199	86	60	153.5	155.5	72.5	77.5	51.5
BA-S 180809 F-7024	<b>00164134</b>	199	86	90	153.5	155.5	72.5	77.5	81.5
BA-S 241306 F-7024	<b>00165224</b>	259	128	60	213.5	215.5	114.5	119.5	51.5
BA-S 241309 F-7024	<b>00165234</b>	259	128	90	213.5	214.5	114.5	118.5	81.5
BA-S 281706 F-7024	<b>00166324</b>	299	173	60	253.5	255.5	159.5	164.5	51.5
BA-S 281709 F-7024	<b>00166334</b>	299	173	90	253.5	254.5	159.5	163.5	81.5



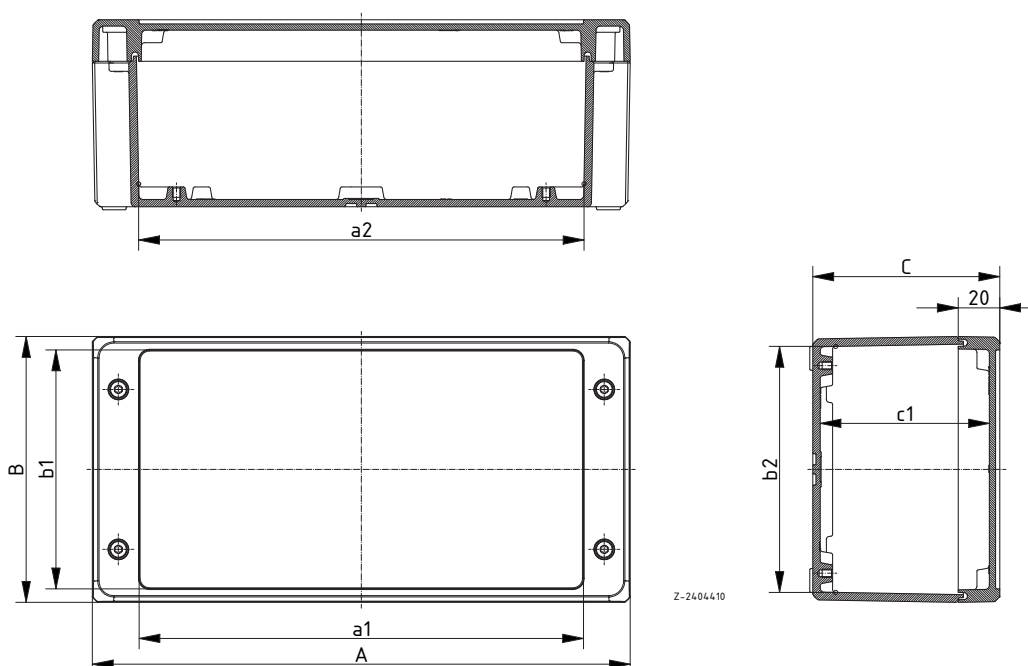
Lieferumfang: Ober- und Unterteil, Deckelschrauben (V2A), Erdungsschrauben

## Gehäuse mit Foliendeckel, graphitgrau, verschraubt, mit Silikondeckeldichtung

Modell	Best.-Nr.	A	B	C	a1	a2	b1	b2	c1
BA-S 100806 F SIL-7024	<b>00162124.SIL*</b>	121	86	60	75.5	77.5	72.5	77.5	51.5
BA-S 140806 F SIL-7024	<b>00163124.SIL*</b>	159	86	60	113.5	115.5	72.5	77.5	51.5
BA-S 141306 F SIL-7024	<b>00163224.SIL*</b>	159	128	60	113.5	114.5	114.5	118.5	51.5
BA-S 141309 F SIL-7024	<b>00163234.SIL*</b>	159	128	90	113.5	114.5	114.5	118.5	81.5
BA-S 180806 F SIL-7024	<b>00164124.SIL*</b>	199	86	60	153.5	155.5	72.5	77.5	51.5
BA-S 180809 F SIL-7024	<b>00164134.SIL*</b>	199	86	90	153.5	155.5	72.5	77.5	81.5
BA-S 241306 F SIL-7024	<b>00165224.SIL*</b>	259	128	60	213.5	215.5	114.5	119.5	51.5
BA-S 241309 F SIL-7024	<b>00165234.SIL*</b>	259	128	90	213.5	214.5	114.5	118.5	81.5
BA-S 281706 F SIL-7024	<b>00166324.SIL*</b>	299	173	60	253.5	255.5	159.5	164.5	51.5
BA-S 281709 F SIL-7024	<b>00166334.SIL*</b>	299	173	90	253.5	254.5	159.5	163.5	81.5

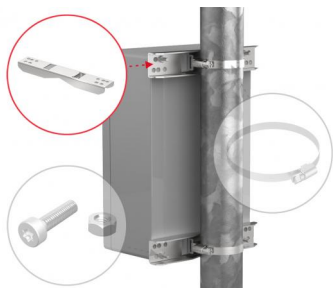


Lieferumfang: Ober- und Unterteil, Deckelschrauben (V2A), Erdungsschrauben



# Bocube Alu

## Zubehör

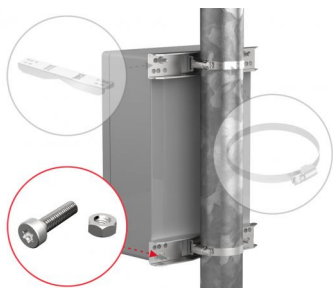


### Mastbefestigung, Edelstahl V2A, unbeschichtet

Modell	Best.-Nr.
MH 080	96500080
MH 122	96500122
MH 167	96500167
MH 220	96500220
MH 265	96500265

**Lieferumfang:** MH: 1 Satz (2 Stück) BFS: 20 Stück

**Hinweis:** Befestigungssatz bitte gemäß Tabelle (siehe "Produktinformationen") separat bestellen.



### Befestigungssatz für Mastbefestigung

Modell	Best.-Nr.	Hinweis
BFS MH 1	96500001	Befestigungssatz
BFS MH 2	96500002	Befestigungssatz
BFS MH 3	96500003	Befestigungssatz

**Lieferumfang:** 20 Stück (für 5 Satz Mastbefestigungen)

**Hinweis:** Die passende Mastbefestigung je Gehäusegröße sowie den dazugehörigen Befestigungssatz bitte aus der Tabelle (siehe „Produktinformationen“) entnehmen.



### Schelle für Mastbefestigung, Edelstahl

Modell	Best.-Nr.	Hinweis
MH S 32-50	96500050	Klemmbereich 32-50 mm
MH S 50-70	96500070	Klemmbereich 50-70 mm
MH S 70-90	96500090	Klemmbereich 70-90 mm
MH S 90-110	96500110	Klemmbereich 90-110 mm
MH S 110-130	96500130	Klemmbereich 110-130 mm
MH S 130-150	96500150	Klemmbereich 130-150 mm
MH S 150-170	96500175	Klemmbereich 150-170 mm
MH S 170-190	96500190	Klemmbereich 170-190 mm
MH S 190-210	96500210	Klemmbereich 190-210 mm

**Lieferumfang:** 10 Stück

## Verwendung der Mastbefestigung für Bocube Alu Use of the mast mounting for Bocube Alu

Bitte wählen Sie anhand dieser Tabelle je nach Größe und Ausrichtung des Gehäuses die passende Mastbefestigung und den dazugehörigen Befestigungssatz aus.

*Please use this table to select the appropriate mast mounting and the associated mounting kit, depending on the size and alignment of the enclosure.*

### Ausrichtung des Gehäuses / Alignment of the enclosure :

H = horizontal

V = vertical

Gehäuse Enclosure		Mastbefestigung Mast mounting		Befestigungssatz Mounting kit
BA 100806 V	=	MH 080	+	BFS MH 2
BA 140806 H	=	MH 167	+	BFS MH 2
BA 140806 V	=	MH 080	+	BFS MH 2
BA 141306 H	=	MH 167	+	BFS MH 2
BA 141306 V	=	MH 122	+	BFS MH 2
BA 141309 H	=	MH 167	+	BFS MH 2
BA 141309 V	=	MH 122	+	BFS MH 2
BA 180806 H	=	MH 220	+	BFS MH 2
BA 180806 V	=	MH 080	+	BFS MH 2
BA 180809 H	=	MH 220	+	BFS MH 2
BA 180809 V	=	MH 080	+	BFS MH 2
BA 241306 H	=	MH 265	+	BFS MH 2
BA 241306 V	=	MH 122	+	BFS MH 2
BA 241309 H	=	MH 265	+	BFS MH 2
BA 241309 V	=	MH 122	+	BFS MH 2
BA 281706 V	=	MH 167	+	BFS MH 2
BA 281709 V	=	MH 167	+	BFS MH 2

Stand 23.03.2021

H = horizontal



V = vertical



# Bocube Alu

## Zubehör



### Wandlaschen

Modell	Best.-Nr.	Farbton	Hinweis
BA WL 08 - 7035	00500105	Lichtgrau	Für BA ..08..
BA WL 08 - 7024	00500104	Graphitgrau	Für BA ..08..
BA WL 13 - 7035	00500205	Lichtgrau	Für BA ..13..
BA WL 13 - 7024	00500204	Graphitgrau	Für BA ..13..
BA WL 17 - 7035	00500305	Lichtgrau	Für BA ..17..
BA WL 17 - 7024	00500304	Graphitgrau	Für BA ..17..

**Lieferumfang:** 2 Wandlaschen, 4 Schrauben

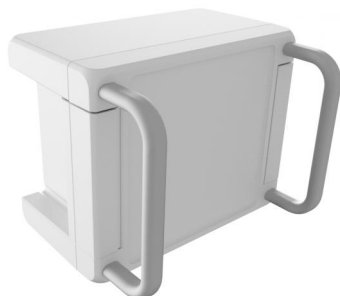


### Schnellverschluss

Modell	Best.-Nr.	Farbton	Hinweis
BA 08 SV-7035	00430105	Lichtgrau	Für BA ..08..
BA 13 SV-7035	00430205	Lichtgrau	Für BA ..13..
BA 17 SV-7035	00430305	Lichtgrau	Für BA ..17..
BA 08 SV-C-0	00430109	eloxiert	Für BA ..08..
BA 13 SV-C-0	00430209	eloxiert	Für BA ..13..
BA 17 SV-C-0	00430309	eloxiert	Für BA ..17..

**Lieferumfang:** Schnellverschluss

**Hinweis:** IP-Schutzart (max. IP 66 / IP 67) nur bei geschlossenem Schnellverschluss gewährleistet! Montage erfolgt alternativ zur Gehäuseverschraubung und Abdeckung. Schlagfestigkeit IK 07 nach IEC 62262 (max. IP66 / IP67)



### Griffset, Aluminium pulverbeschichtet, silber

Modell	Best.-Nr.	Hinweis
BA GR 08-9006	00510106*	Für BA ..08..
BA GR 13-9006	00510206*	Für BA ..13..
BA GR 17-9006	00510306*	Für BA ..17..

**Lieferumfang:** 2 Griffe, inkl. Montagematerial

**Hinweis:** Die Bearbeitung des Gehäuses, sowie die Montage auf Anfrage.



### Druckausgleichsmembrane DAE

Modell	Best.-Nr.	Hinweis
DAE-D11	52011000	selbstklebende Membrane ø 11 mm

**Lieferumfang:** 5 Stück

**Hinweis:** Luft, die bei Abkühlung ein Vakuum im Gehäuse erzeugt, kann Feuchtigkeit durch die Dichtung in das Gehäuse saugen, so dass ein IP-Schutz nicht mehr gewährleistet ist. Zum Ausgleich dieser Druckschwankungen durch Temperaturunterschiede ist das DAE einsetzbar. Die Bearbeitung des Gehäuses, sowie die Montage auf Anfrage.

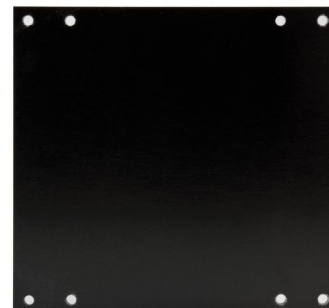
# Bocube Alu

## Zubehör

### Montageplatten, Hartpapier, 2 mm

Modell	Best.-Nr.	Hinweis
BA MH 1008	00602100	Für BA 1008..
BA MH 1408	00603100	Für BA 1408..
BA MH 1413	00603200	Für BA 1413..
BA MH 1808	00604100	Für BA 1808..
BA MH 2413	00605200	Für BA 2413..
BA MH 2817	00606300	Für BA 2817..

Lieferumfang: 1 Montageplatte



### Tragschienen DIN EN 60715 TH 15, Stahl verzinkt

Modell	Best.-Nr.	Hinweis
TS 15	22150702	Für BA 1008..
TS 15	22151102	Für BA 1408.., BA 1413..
TS 15	22151502	Für BA 1808..
TS 15	22151902	Für BA 2413..
TS 15	22152302	Für BA 2817..

Lieferumfang: 1 Tragschiene



### Tragschienen DIN EN 60715 G 32, Stahl verzinkt

Modell	Best.-Nr.	Hinweis
TS 32	22320702	Für BA 1008..
TS 32	22321102	Für BA 1408.., BA 1413..
TS 32	22321502	Für BA 1808..
TS 32	22321902	Für BA 2413..
TS 32	22322302	Für BA 2817..

Lieferumfang: 1 Tragschiene



### Tragschienen DIN EN 60715 TH 35, Stahl verzinkt

Modell	Best.-Nr.	Hinweis
TS 35	22350702	Für BA 1008..
TS 35	22351102	Für BA 1408.., BA 1413..
TS 35	22351502	Für BA 1808..
TS 35	22351902	Für BA 2413..
TS 35	22352302	Für BA 2817..

Lieferumfang: 1 Tragschiene

