

Produktvorteile



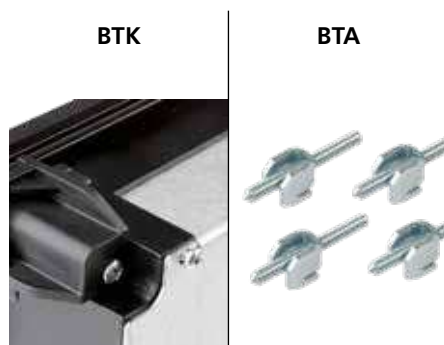
BoTouch ist als Schalttafel-Einbaugeschäuse speziell für die Integration von Touchdisplays ausgelegt. Die Kunststoff-Variante BTK zeichnet sich durch Kosteneffizienz aus, während das projektspezifisch aus Aluminium gefräste BTA viel Gestaltungsfreiheit lässt.



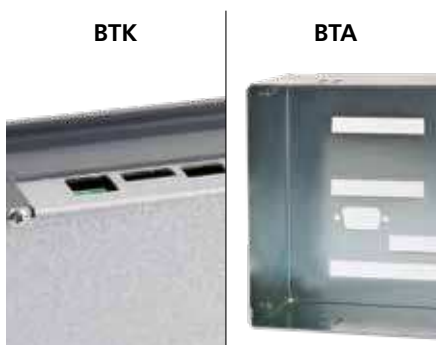
Durch eine umlaufende Dichtung weisen alle BoTouch Gehäusefronten eine Schutzart von IP 65 zur Schalttafel auf. Die Variante BTK-IP bietet diesen „rundum“.



Die Integration des Displays erfolgt projektspezifisch mit einem von BOPLA geschützten Montageverfahren. Auch die individuelle Gestaltung von Frontfolien und Covergläsern gehört zum Leistungsumfang.



Klemmelemente garantieren einen sicheren Halt des Gehäuses in der Schalttafel.



Die stabile Rückhaube aus verzinktem Stahlblech kann je nach Kundenwunsch mit Durchbrüchen für Steckverbinder und Bedienelemente versehen und zusätzlich optional bedruckt werden.



Quick-Finder:
www.bopla.de/78

Anwendungsbeispiele



BoTouch



Farbton:

- Schwarz BTK*: ähnlich RAL 9005
- Farbton BTA**: Kundenindividuell
- * BTK = BoTouch Kunststoff
- ** BTA = BoTouch Aluminium

Schutzart:

- BTK-IP: IP 65/DIN EN 60529
- BTK / BTA: bis IP 65/DIN EN 60529 zur Einbaufront

Material:

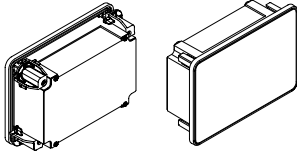
- Rückhaube: verzinktes Stahlblech
- Rückplatte: Aluminium eloxiert
- BTK Gehäuserahmen: PC UL 94 V-0
- Das Material PC UL 94 V-0 entspricht dem Anforderungssatz R 22 nach DIN EN 45545-2 der Gefährdungsstufe HL3.
- BTK-IP Gehäuserahmen: PA 6.6 GF 30 UL 94 V-0
- BTA Frontrahmen: Aluminium eloxiert oder pulverlackiert
- Dichtung: PU geschäumt

Details siehe „Technische Informationen“.

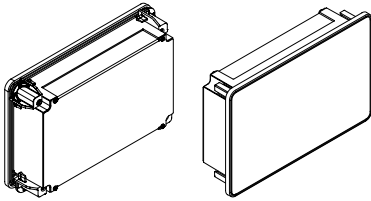


Gehäusegrößen BTK

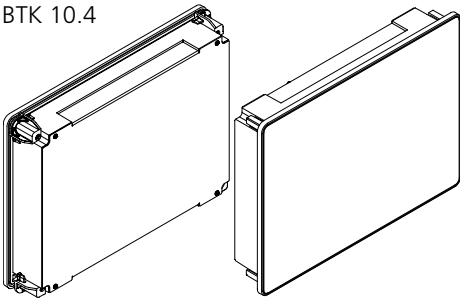
BTK 5"



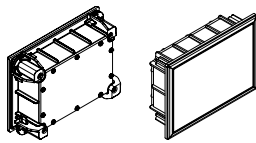
BTK 7"



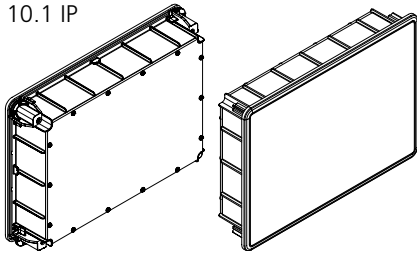
BTK 10.4



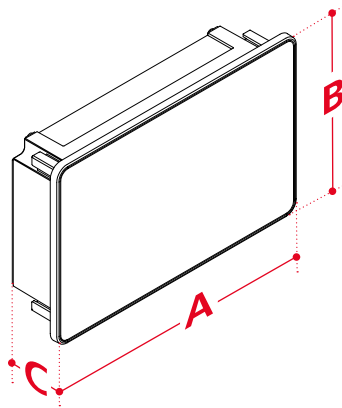
BTK 4.3 IP / FP



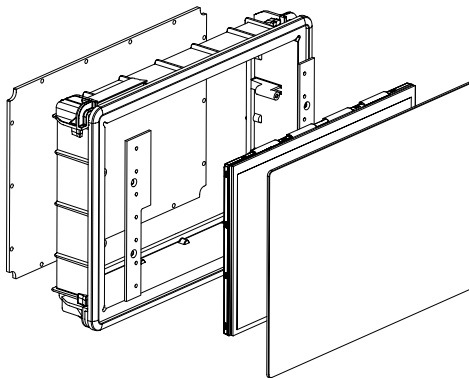
BTK 10.1 IP



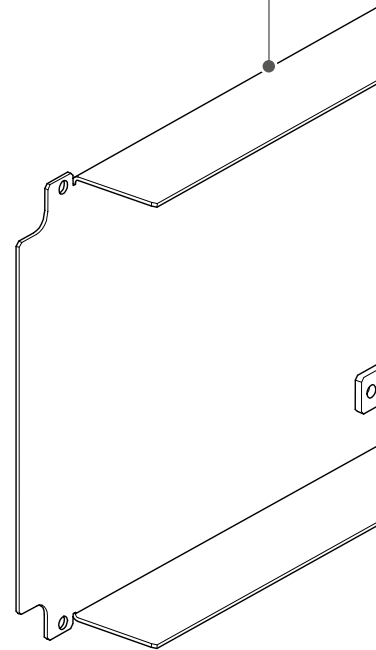
Aufbaubeispiel



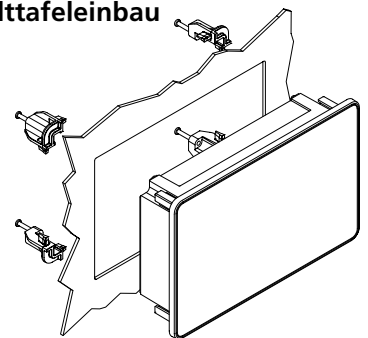
IP-Version



Rückhaube

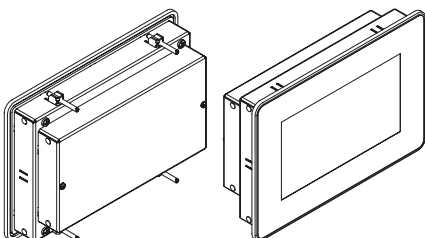


Schalttafeleinbau

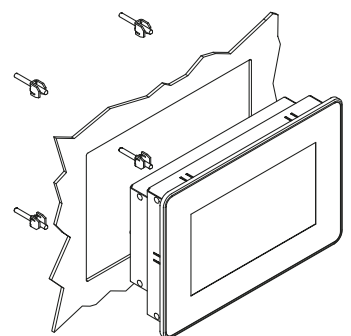
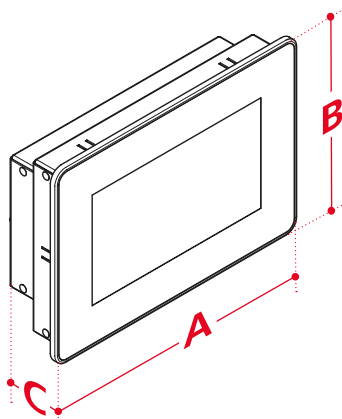


Gehäusegrößen BTA

BTA 10.1 IP



Schalttafeleinbau





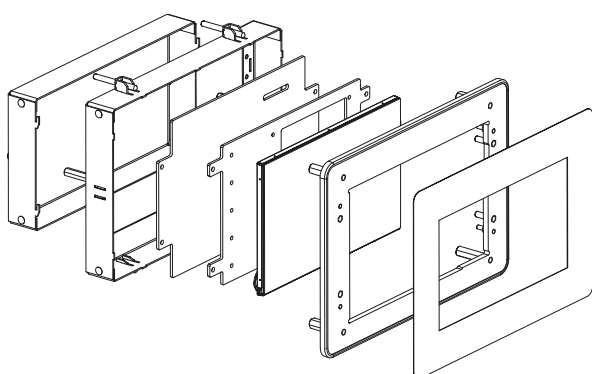
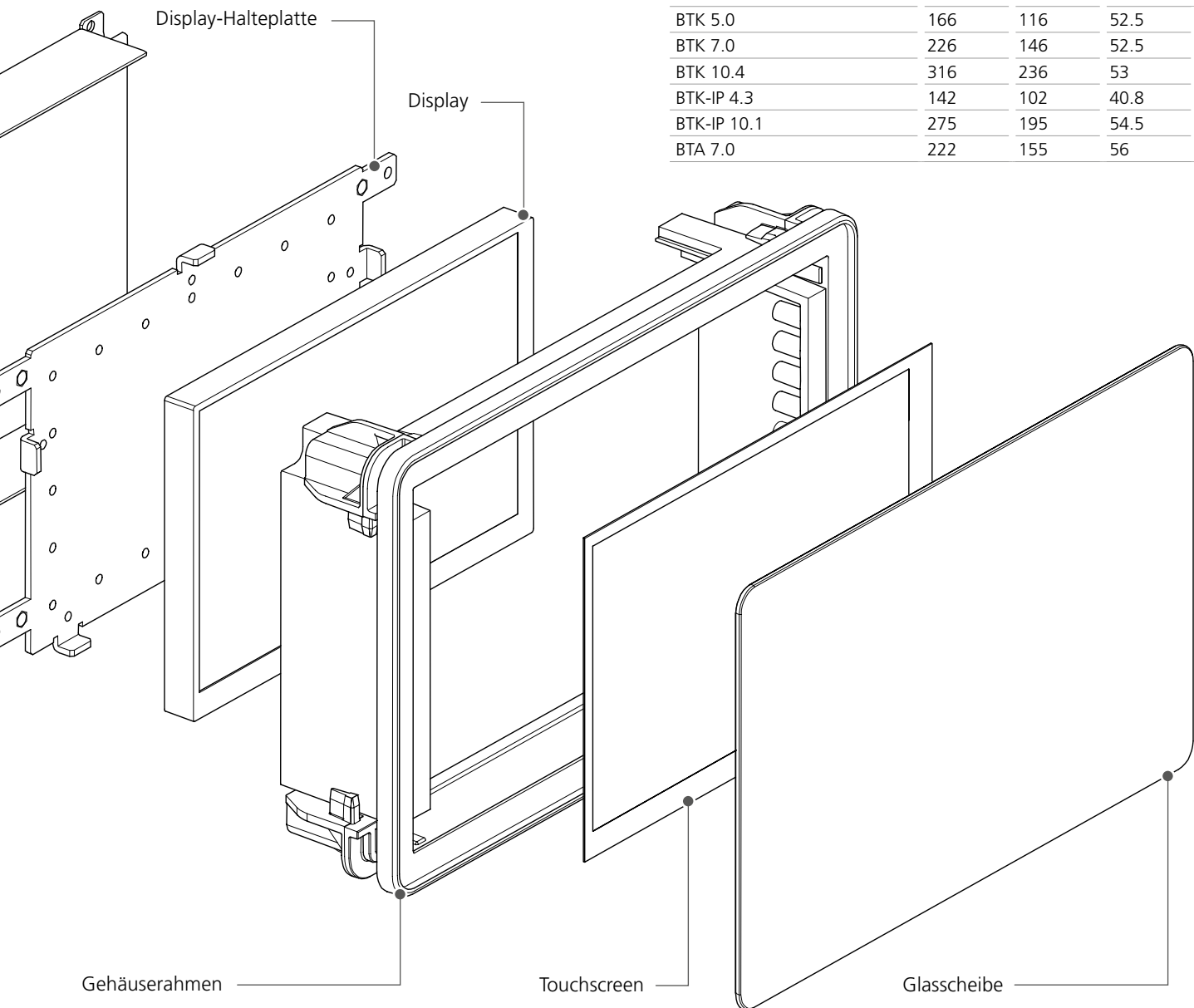
BOPLA

A Phoenix Mecano Company

BoTouch

Abmessungen

Modell	A	B	C
BTK 5.0	166	116	52.5
BTK 7.0	226	146	52.5
BTK 10.4	316	236	53
BTK-IP 4.3	142	102	40.8
BTK-IP 10.1	275	195	54.5
BTA 7.0	222	155	56



Die Gehäuse werden je nach Anforderung individuell gefertigt und auf das von Ihnen gewünschte Displaymaß abgestimmt.

BoTouch

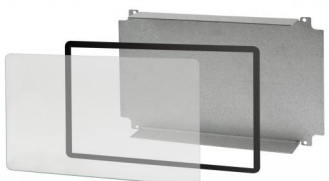
Kunststoff



BoTouch Kunststoff, Set

Modell	Best.-Nr.	A	B	C	Display max.
BTK 5.0-9005 Set	78010505.S1	166	116	52.5	5"
BTK 7.0-9005 Set	78010705.S1	226	146	52.5	7"
BTK 10.4-9005 Set	78011045.S1	316	236	53	10.4"

Lieferumfang: - 1 Gehäuserahmen mit geschäumter Dichtung - 4 Klemmelemente inkl. Schrauben - 4 Schrauben zur Rückhaubenbefestigung - 1 Glasscheibe, 2mm, unbedruckt (chemisch entspiegelt), 1 Kleberahmen zur Befestigung der Glasscheibe - 1 Rückhaube (geschlossen), 1 mm, Einbauausführung, Stahlblech verzinkt, korrosionsgeschützt



BoTouch Kunststoff, Set für Schalttafeleinbau mit Aluminium-Frontplatte

Modell	Best.-Nr.	A	B	C	Display max.
BTK 5.0-9005 FP Set	78010505.S2	166	116	52.5	5"
BTK 7.0-9005 FP Set	78010705.S2	226	146	52.5	7"
BTK 10.4-9005 FP Set	78011045.S2	316	236	53	10.4"

Lieferumfang: - 1 Gehäuserahmen mit geschäumter Dichtung - 4 Klemmelemente inkl. Schrauben - 4 Schrauben zur Rückhaubenbefestigung - 1 Frontplatte, 2mm, Aluminium eloxiert, 1 Kleberahmen zur Befestigung der Frontplatte - 1 Rückhaube (geschlossen), 1 mm, Einbauausführung, Stahlblech verzinkt, korrosionsgeschützt



BoTouch Frontrahmen, Kunststoff (PC UL 94 V0), schwarz (ähnl. RAL 9005)

Modell	Best.-Nr.	A	B	C	Display max.
BTK 5.0-9005	78010505	166	116	52.5	5"
BTK 7.0-9005	78010705	226	146	52.5	7"
BTK 10.4-9005	78011045	316	236	53	10.4"

Lieferumfang: 1 Gehäuserahmen mit geschäumter Dichtung, 4 Klemmelemente inkl. Schrauben, 4 Schrauben zur Rückhaubenbefestigung

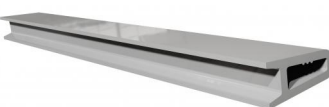


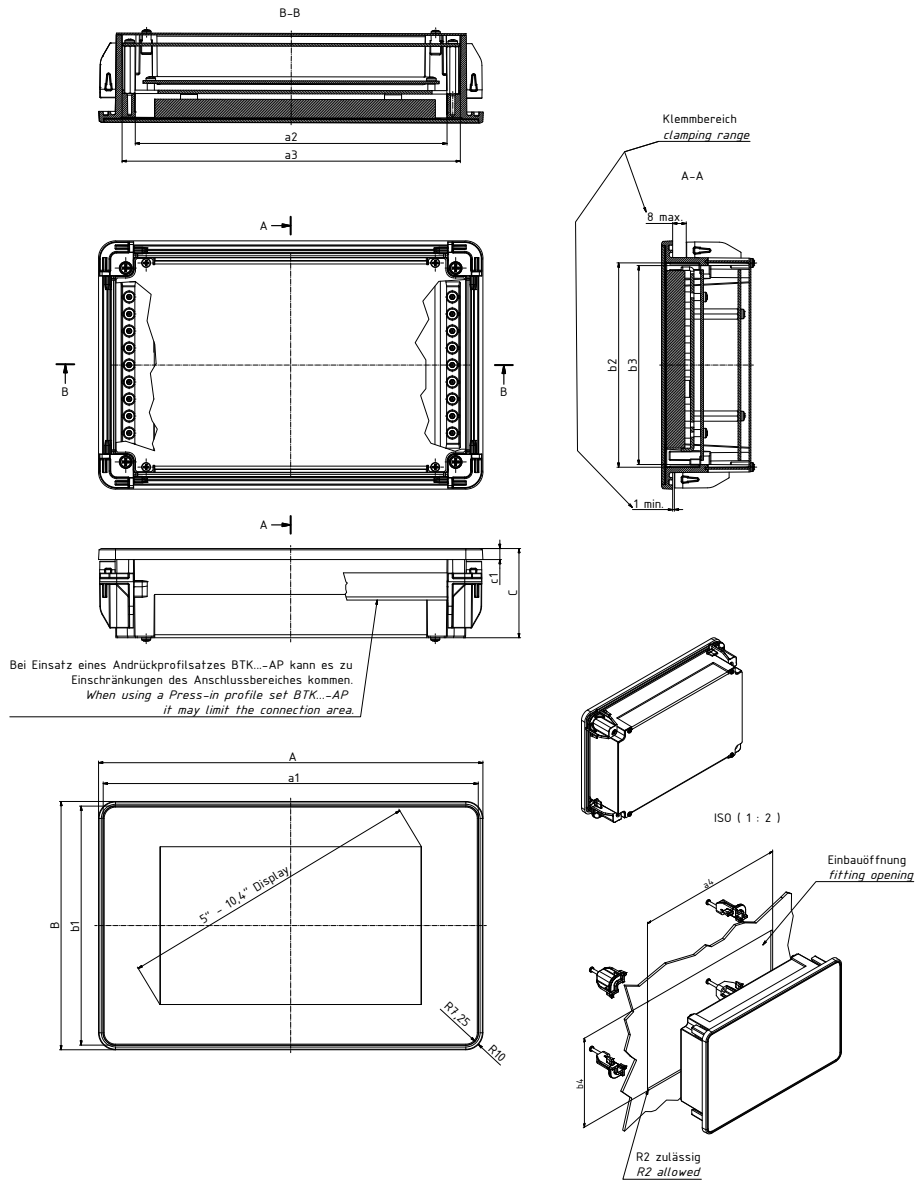
BoTouch Andrückprofilsatz

Modell	Best.-Nr.	Hinweis
BTK 5.0-AP	78080500	Für BTK 5.0-9005
BTK 7.0-AP	78080700	Für BTK 7.0-9005
BTK 10.4-AP	78081040	Für BTK 10.4-9005

Lieferumfang: 2 Profile für Längsseitenmontage, 2 Profile für Kurzseitenmontage (nur BTK 10.4)

Hinweis: Empfohlen für dünne / labile Einbaufrenten und IP-Schutzanforderung.





Modell / Model	Maßtabelle /												
	A	a1	a2	a3	a4	B	b1	b2	b3	b4	C	c1	
BoTouch-Kst 5,0"	166	160	123,3	138,9	14,8	116	110	90,15	86,9	98	52,5	6,5	
BoTouch-Kst 7,0"	226	220	183,3	198,9	208	146	140	120,15	116,9	128	52,5	6,5	
BoTouch-Kst 10,4"	316	310	271,3	287,9	298	236	230	208,15	204,9	218	53	7	

BoTouch Kunststoff IP 65



BoTouch Kunststoff, Schutzart IP 65, Set

Modell	Best.-Nr.	A	B	C	Display max.
BTK-IP 4.3-9005 Set	78010435.S1	142	102	40.8	4.3"
BTK-IP 10.1-9005 Set	78011015.S1	275	195	54.5	10.1"

Lieferumfang: - 1 Gehäuserahmen mit geschäumten Dichtungen - 4 Klemmelemente inkl. Schrauben - Schrauben zur Rückplattenbefestigung - 1 Glasscheibe, 1,6mm (BTK 4.3-IP) bzw. 2mm (BTK 10.1-IP), unbedruckt (chemisch entspiegelt) - 1 Kleberahmen zur Befestigung der Glasscheibe - 1 Rückplatte, 3 mm, Aluminium eloxiert



BoTouch Kunststoff, Schutzart IP 65, Set für Schalttafeleinbau mit Aluminium-Frontplatte

Modell	Best.-Nr.	A	B	C	Display max.
BTK-IP 4.3-9005 FP Set	78010435.S2	142	102	40.8	4.3"
BTK-IP 10.1-9005 FP Set	78011015.S2	275	195	54.5	10.1"

Lieferumfang: - 1 Gehäuserahmen mit geschäumten Dichtungen - 4 Klemmelemente inkl. Schrauben - Schrauben zur Rückplattenbefestigung - 1 Frontplatte, Aluminium eloxiert, 1,5mm (BTK 4.3-IP) bzw. 2mm (BTK 10.1-IP) - 1 Kleberahmen zur Befestigung der Frontplatte - 1 Rückplatte, 3 mm, Aluminium eloxiert



BoTouch Frontrahmen, Kunststoff (PA 6.6 GF 30 UL 94 V0), Schutzart IP 65, schwarz (ähnl. RAL 9005)

Modell	Best.-Nr.	A	B	C	Display max.
BTK 4.3-IP-9005	78010435	142	102	40.8	4.3"
BTK 10.1-IP-9005	78011015	275	195	54.5	10.1"

Lieferumfang: 1 Gehäuserahmen mit geschäumten Dichtungen, 4 Klemmelemente inkl. Schrauben, Schrauben zur Rückplattenbefestigung



BoTouch Andrückprofilsatz

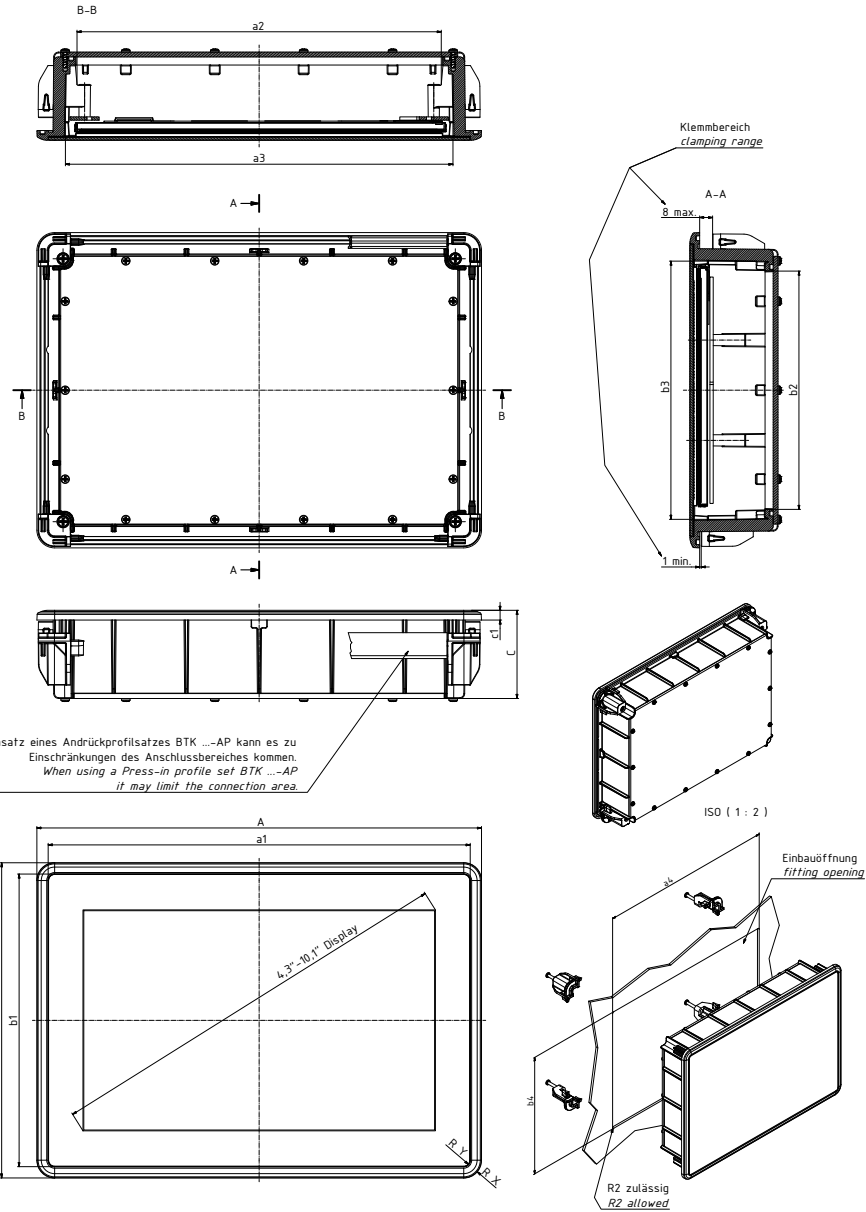
Modell	Best.-Nr.	Hinweis
BTK 10.1-AP	78081010	Für BTK 10.1-IP-9005

Lieferumfang: 2 Profile für Längsseitenmontage, 2 Profile für Kurzseitenmontage



BOPLA

A Phoenix Mecano Company



Modell / Model	Maßtabelle /													
	A	a1	a2	a3	a4	B	b1	b2	b3	b4	c	c1	R X	R Y
BoTouch-Kstf 4,3"-IP	142	126,8	94,9	107,4	125	102	87,3	56,9	69,6	85	40,8	5,3	R2	R0
BoTouch-Kstf 10,1"-IP	275	261	225,3	239,7	256,5	195	181	147,4	159,7	176,5	54,5	6	R11	R4