

Produktvorteile



CombiCard ist ein Baukastensystem, das den Aufbau individueller Gehäusekonfigurationen ermöglicht.

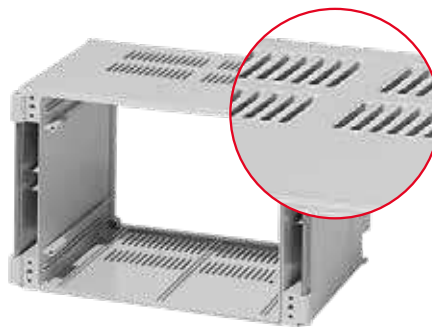


Alle Front-, Basis- und Rückteile sind in einer Grundgröße kombinierbar. Die Kombination Front mit Rückwanddeckel ist auch ohne Basiselement realisierbar.

Aufgrund der integrierten Scharnierschnellverschlüsse ist eine komfortable Montage und das links- oder rechtsseitige Öffnen zwischen jedem Systemteil möglich.



19"-Baugruppenträger nach DIN EN 60297-3-101 können in entsprechende Gehäusekonfigurationen montiert werden.



Bei entsprechender Gehäusegröße sind die Basisteile mit Lüftungsschlitzen den Konvektionsanforderungen entsprechend positionierbar.



Quick-Finder:
www.bopla.de/79

Anwendungsbeispiele



CombiCard 5000-7000



Farbton:

Seitenblenden, Front- und Basisteile:

● Lichtgrau, ähnlich RAL 7035

Frontdeckel FD...G: glasklar

Rückteile:

● Achatgrau, ähnlich RAL 7038

Sonderfarben auf Anfrage

Schutzart:

IP66 / DIN EN 60529

Mit Lüftungsschlitzen IP30 / DIN EN 60529

Material:

Gehäuse: ABS; PC (nur FD...G)

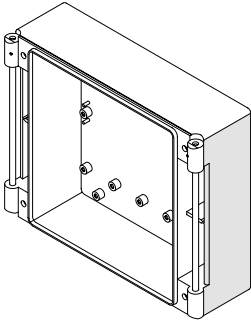
Dichtung: CR

Details siehe „Technische Informationen“.

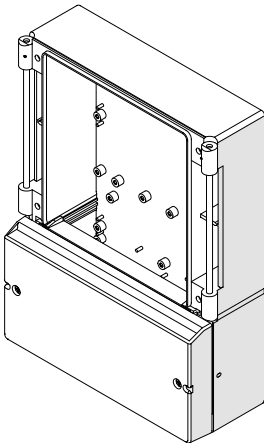


3 Grundversionen

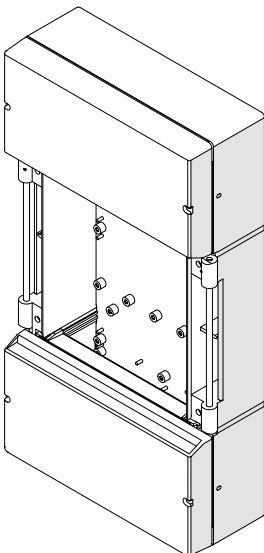
Rückwanddeckel



Rückwanddeckel mit Klemmenraum



Rückwanddeckel mit beidseitigem Klemmenraum

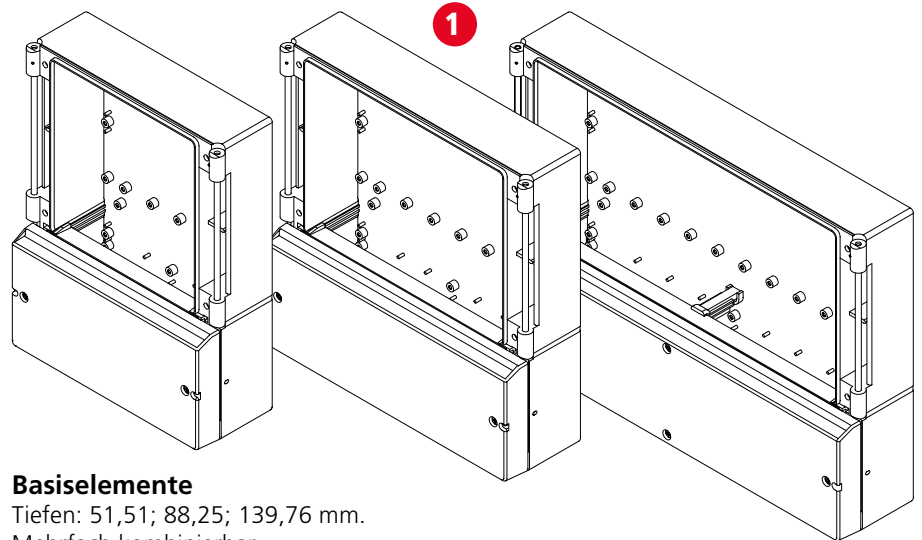


3 Gehäusebreiten

CombiCard 5000

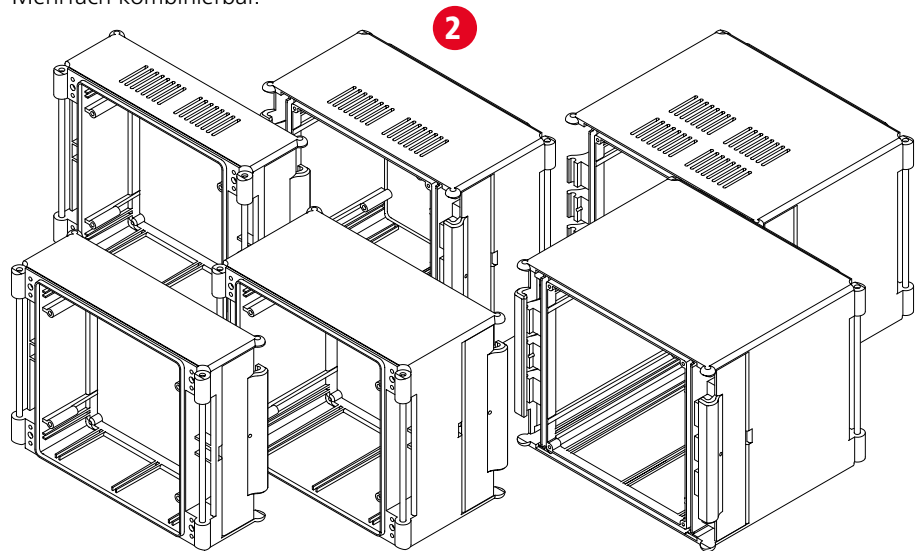
CombiCard 6000

CombiCard 7000

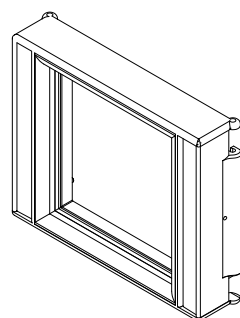


Basiselemente

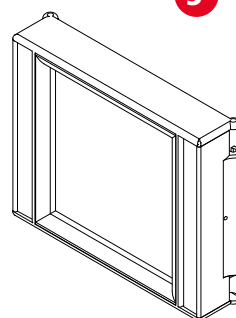
Tiefen: 51,51; 88,25; 139,76 mm.
 Mehrfach kombinierbar.



Frontrahmen

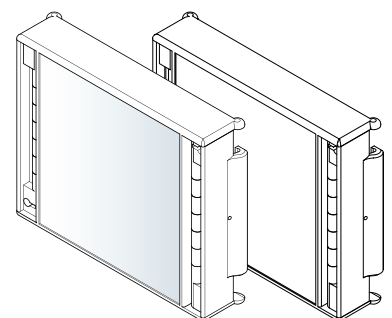


FO Frontrahmen offen mit Dichtung



FR Frontrahmen geschlossen für Folientastaturen

Frontdeckel



FD Frontdeckel geschlossen für Folientastaturen
FD...G Frontdeckel glasklar

CombiCard 5000-7000

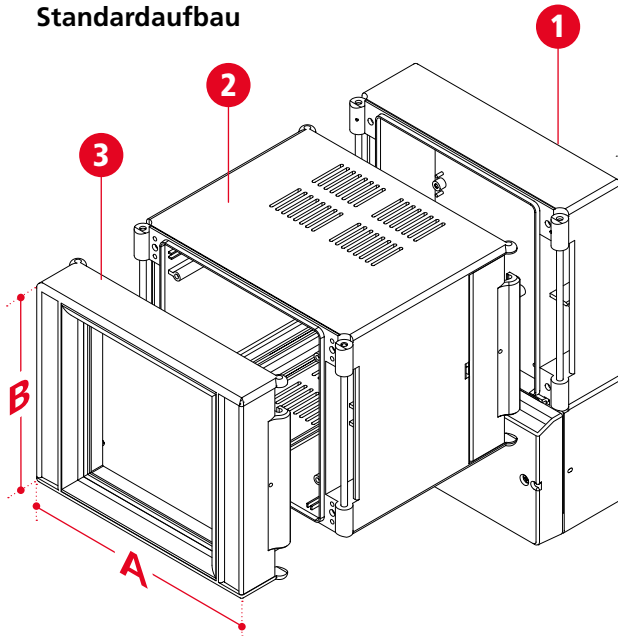


BOPLA

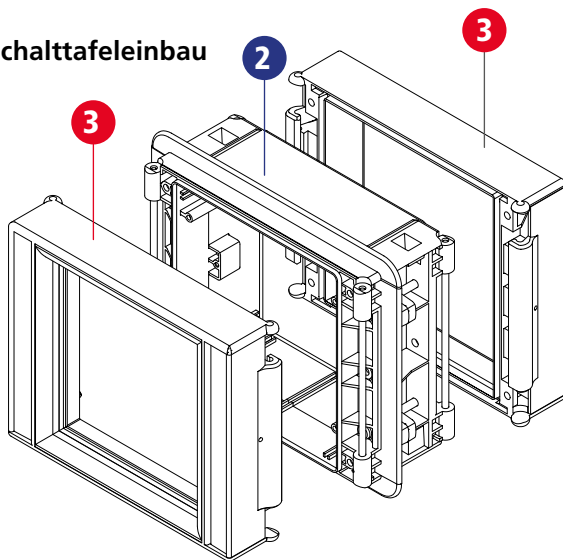
A Phoenix Mecano Company

Bauvarianten

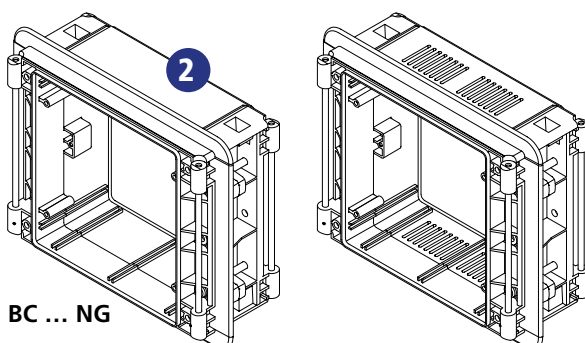
Standardaufbau



Schalttafeleinbau



Basiselement für Schalttafeleinbau



BC ... NG

Abmessungen

Modell	A	B	C
CC 5000	175.7	146.7	kombinationsabhängig
CC 6000	226.5	146.7	kombinationsabhängig
CC 7000	323	146.7	kombinationsabhängig

C = abhängig von der jeweiligen Kombination

Zubehör



19"-Baugruppenträger
nach DIN EN 60297-3-101
Aluminium



Handgriff



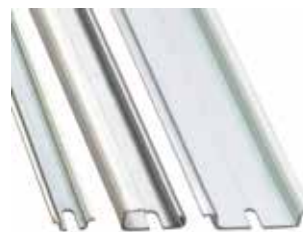
Sperriegel für Basiselemente



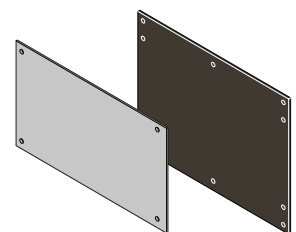
Wandlaschen für
Rückwanddeckel



Zylinderschloss für FD-
Fronten



Tragschienen
TH 15, G 32, TH 35



Front- und Montageplatten in
diversen Ausführungen

CombiCard 5000-7000

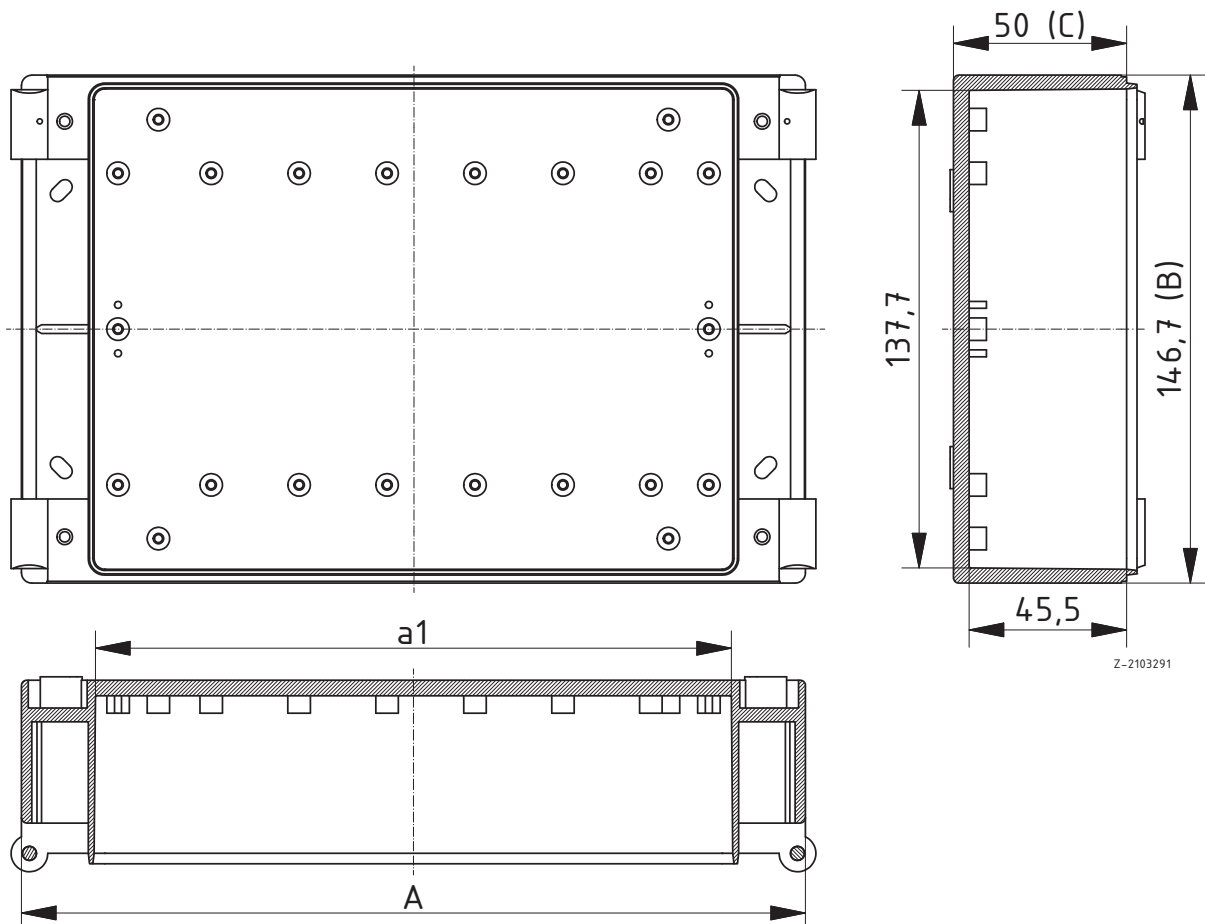
Rückwanddeckel



Rückwanddeckel

Modell	Best.-Nr.	A	B	C	a1	HE	TE
RD 5000	79000100	175.7	146.7	50	132.7	3	20
RD 6000	79000200	226.5	146.7	50	183.5	3	30
RD 7000	79000300	323	146.7	50	280	3	49

Lieferumfang: Rückdeckel



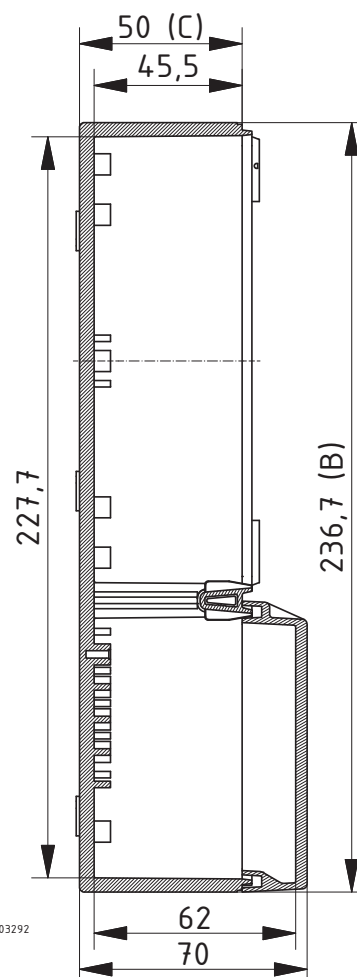
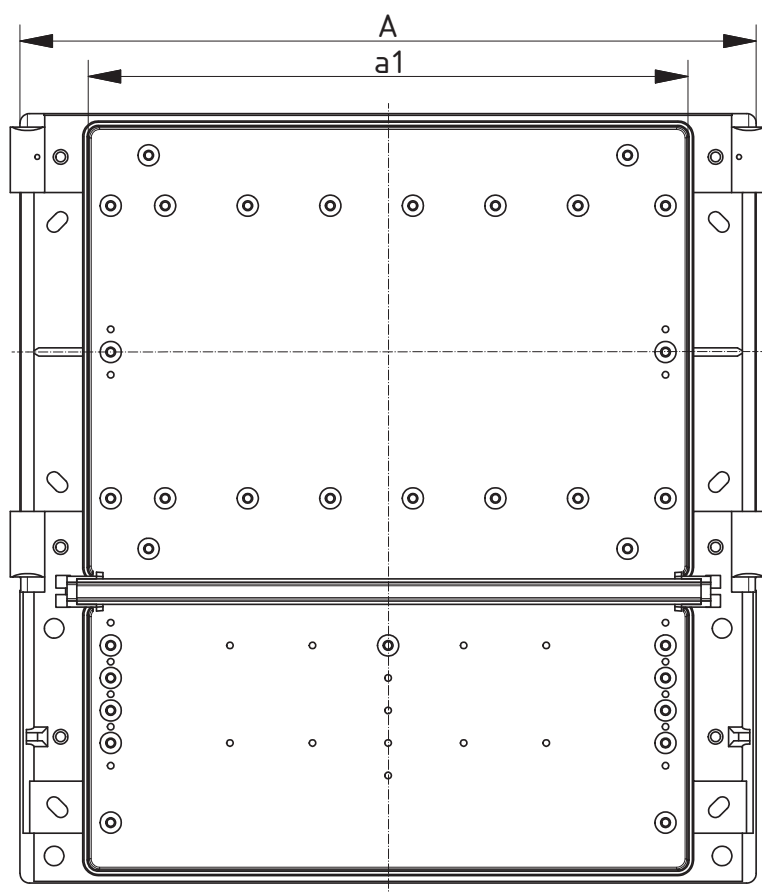
CombiCard 5000-7000

Rückwanddeckel

Rückwanddeckel mit Klemmenraum

Modell	Best.-Nr.	A	B	C	a1	HE	TE
RD 5000 K	79000400	175.7	236.7	50	132.7	3	20
RD 6000 K	79000500	226.5	236.7	50	183.5	3	30
RD 7000 K	79000600	323	236.7	50	280	3	49

Lieferumfang: Rückdeckel, Klemmenraumleiste, Klemmenraumdeckel inkl. Dichtung und Befestigungsschrauben



Z-2103292

CombiCard 5000-7000

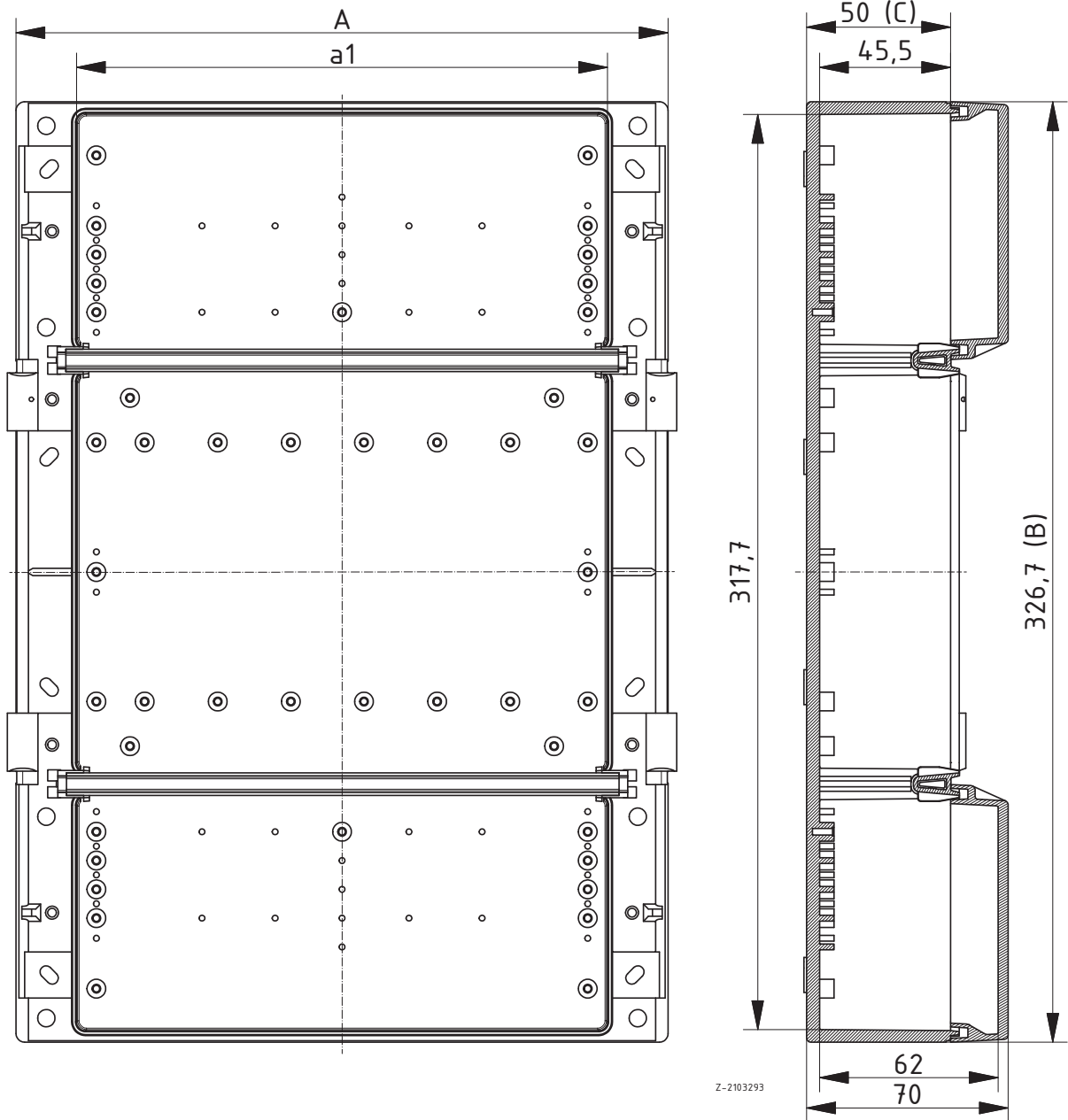
Rückwanddeckel



Rückwanddeckel mit beidseitigem Klemmenraum

Modell	Best.-Nr.	A	B	C	a1	HE	TE
RD 5000 BK	79000700	175.7	326.7	50	132.7	3	20
RD 6000 BK	79000800	226.5	326.7	50	183.5	3	30
RD 7000 BK	79000900	323	326.7	50	280	3	49

Lieferumfang: Rückdeckel, 2 Klemmenraumleisten, 2 Klemmenraumdeckel inkl. Dichtung und Befestigungsschrauben



CombiCard 5000-7000

Basiselemente



Basiselement 0,5 (51,51 mm tief)

Modell	Best.-Nr.	A	B	C	a1	HE	TE
BC 5000 -0,5	79001000	175.7	146.7	51.51	127.1	3	20
BC 6000 -0,5	79001100	226.5	146.7	51.51	177.9	3	30
BC 7000 -0,5	79001200	323	146.7	51.51	274.4	3	49

Lieferumfang: Basisteil mit Dichtung, 2 montierte Verschlüsse



Basiselement 1 (88,25 mm tief)

Modell	Best.-Nr.	A	B	C	a1	HE	TE
BC 5000 -1	79001600	175.7	146.7	88.25	127.1	3	20
BC 6000 -1	79001700	226.5	146.7	88.25	177.9	3	30
BC 7000 -1	79001800	323	146.7	88.25	274.4	3	49

Lieferumfang: Basisteil mit Dichtung, 2 montierte Verschlüsse



Basiselement 1,5 (139,76 mm tief)

Modell	Best.-Nr.	A	B	C	a1	HE	TE
BC 5000 -1,5	79002200	175.7	146.7	139.76	127.1	3	20
BC 6000 -1,5	79002300	226.5	146.7	139.76	177.9	3	30
BC 7000 -1,5	79002400	323	146.7	139.76	274.4	3	49

Lieferumfang: Basisteil mit Dichtung, 2 montierte Verschlüsse



Basiselement 0,5 (51,51 mm tief) mit Lüftungsschlitzen

Modell	Best.-Nr.	A	B	C	a1	HE	TE
BC 5000 L-0,5	79001300*	175.7	146.7	51.51	127.1	3	20
BC 6000 L-0,5	79001400*	226.5	146.7	51.51	177.9	3	30
BC 7000 L-0,5	79001500*	323	146.7	51.51	274.4	3	49

Lieferumfang: Basisteil mit Lüftungsschlitzen ohne Dichtung, 2 montierte Verschlüsse



Basiselement 1 (88,25 mm tief) mit Lüftungsschlitzen

Modell	Best.-Nr.	A	B	C	a1	HE	TE
BC 5000 L-1	79001900	175.7	146.7	88.25	127.1	3	20
BC 6000 L-1	79002000	226.5	146.7	88.25	177.9	3	30
BC 7000 L-1	79002100	323	146.7	88.25	274.4	3	49

Lieferumfang: Basisteil mit Lüftungsschlitzen ohne Dichtung, 2 montierte Verschlüsse

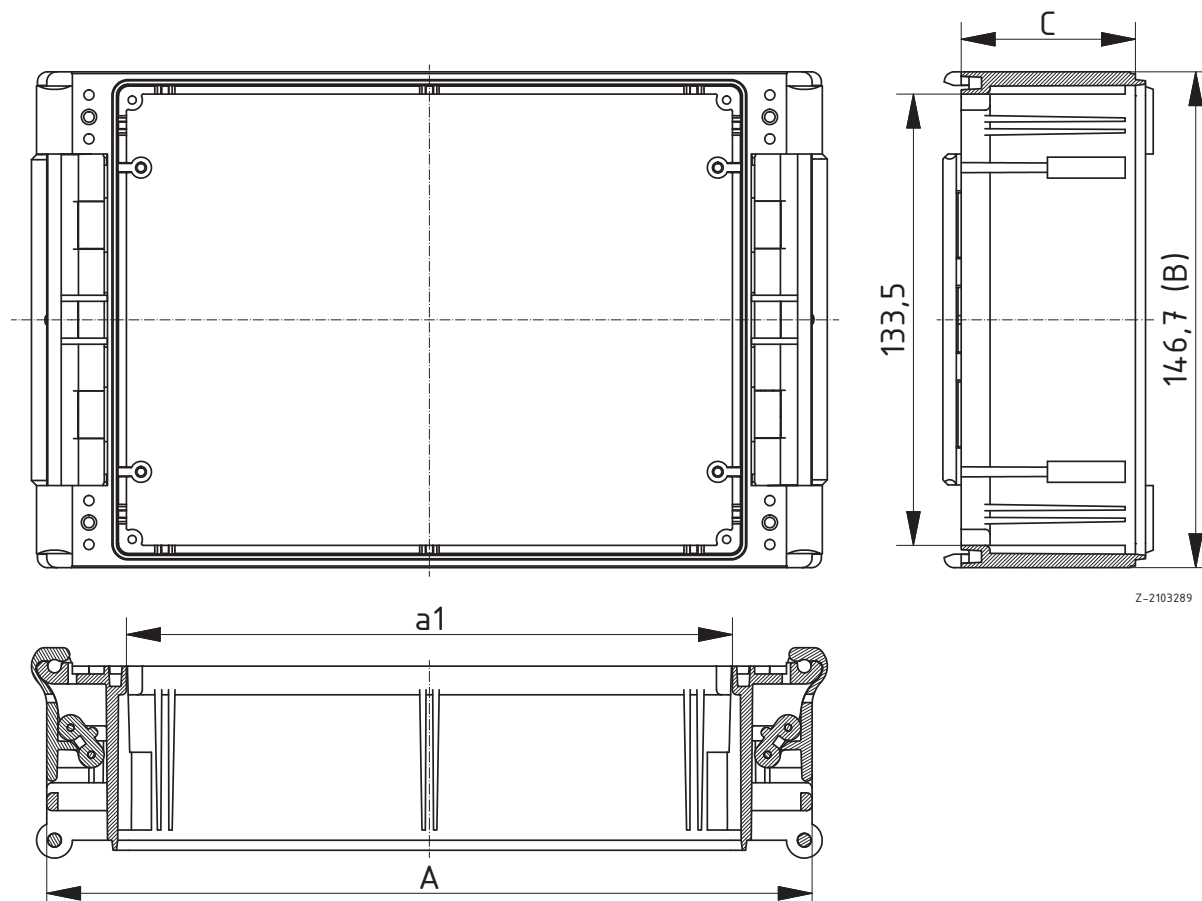
CombiCard 5000-7000

Basiselemente

Basiselement 1,5 (139,76 mm tief) mit Lüftungsschlitzen

Modell	Best.-Nr.	A	B	C	a1	HE	TE
BC 5000 L-1,5	79002500*	175.7	146.7	139.76	127.1	3	20
BC 6000 L-1,5	79002600	226.5	146.7	139.76	177.9	3	30
BC 7000 L-1,5	79002700	323	146.7	139.76	274.4	3	49

Lieferumfang: Basisteil mit Lüftungsschlitzen ohne Dichtung, 2 montierte Verschlüsse



CombiCard 5000-7000

Basiselemente



Basiselement für Schalttafeleinbau

Modell	Best.-Nr.	A	B	C	a1	HE	TE
BC 5000 NG	79001610	203.7	169.7	68.01	133.3	3	20
BC 6000 NG	79001710	254.5	169.7	68.01	184.1	3	30
BC 7000 NG	79001810	351	169.7	68.01	280.6	3	49

Lieferumfang: Basisteil inkl. montiertem Befestigungssatz für Schalttafeleinbau

Hinweis: Beim Einsatz dieser Basisteile müssen beidseitig Frontdeckel für den Gehäuseabschluss eingesetzt werden. Anzugsdrehmomente der Befestigungselemente 80 Ncm.

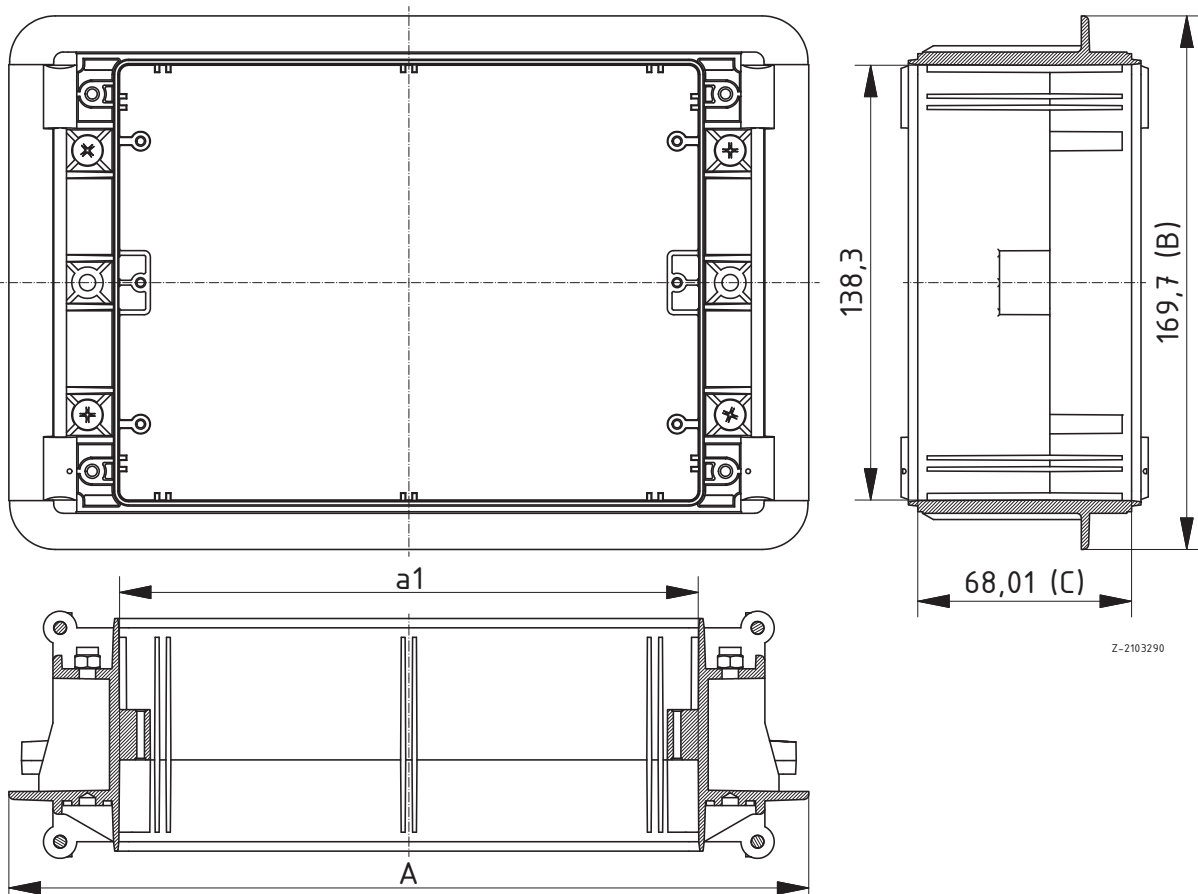


Basiselement für Schalttafeleinbau mit Lüftungsschlitzen

Modell	Best.-Nr.	A	B	C	a1	HE	TE
BC 5000 NG-L	79001910*	203.7	169.7	68.01	133.3	3	20
BC 6000 NG-L	79002010*	254.5	169.7	68.01	184.1	3	30
BC 7000 NG-L	79002110*	351	169.7	68.01	280.6	3	49

Lieferumfang: Basisteil inkl. montiertem Befestigungssatz für Schalttafeleinbau

Hinweis: Beim Einsatz dieser Basisteile müssen beidseitig Frontdeckel für den Gehäuseabschluss eingesetzt werden. Anzugsdrehmomente der Befestigungselemente 80 Ncm.



CombiCard 5000-7000

Fronten

Frontdeckel für die Aufnahme von Folientastaturen

Modell	Best.-Nr.	A	B	C	a1	a2	HE	TE
FD 5000	79002800	175.7	146.7	34	128.6	131.8	3	20
FD 6000	79002900	226.5	146.7	34	179.4	182.6	3	30
FD 7000	79003000	323	146.7	34	275.9	279.1	3	49

Lieferumfang: Frontdeckel mit Dichtung, 2 montierte Verschlüsse, 1 Blindstopfen (zum Verschließen der Schlossöffnung auf der Öffnungsseite), 1 Sperrer (zum Verschließen der Schlossöffnung und einmaliger Festlegung der Scharnierseite am Frontdeckel)

Hinweis: IP-Schutzart nur bei geschlossenem Frontdeckel gewährleistet.

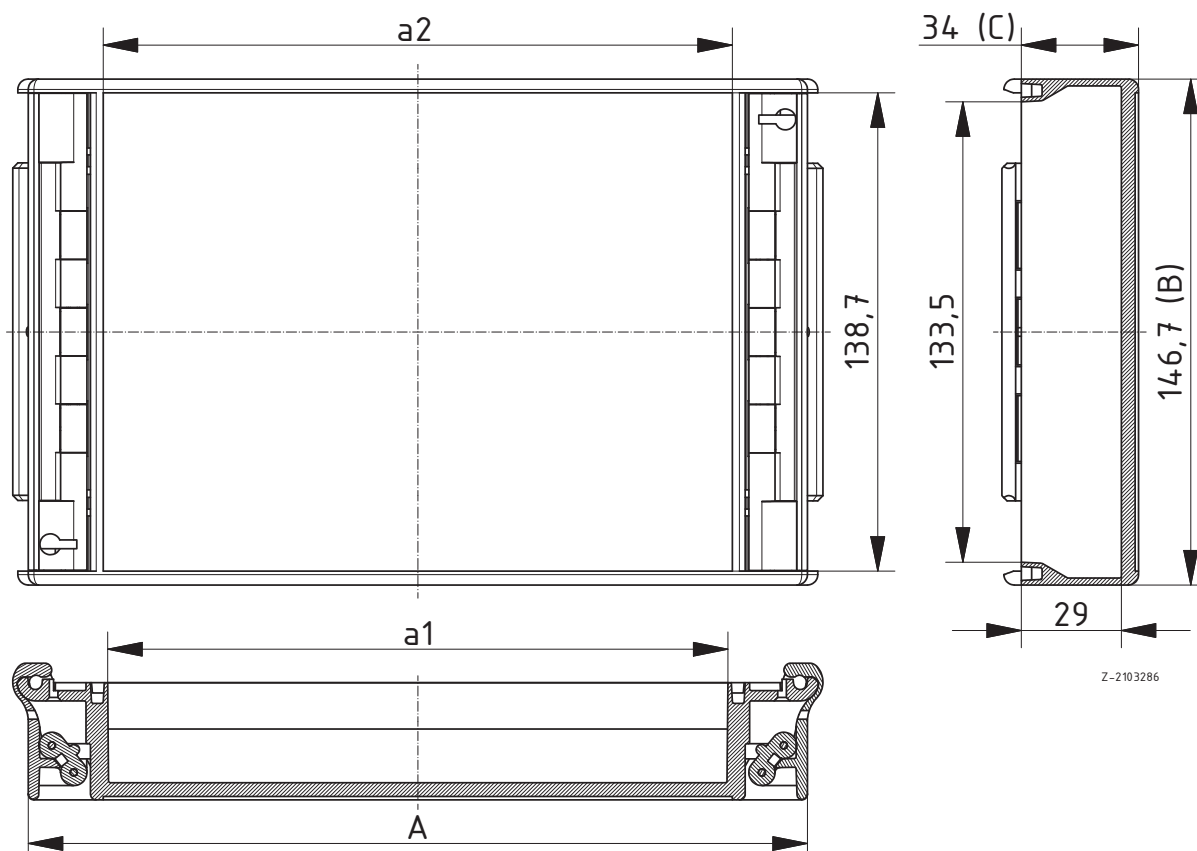


Frontdeckel glasklar

Modell	Best.-Nr.	A	B	C	a1	a2	HE	TE
FD 5000 G	79003100	175.7	146.7	34	128.6	131.8	3	20
FD 6000 G	79003200	226.5	146.7	34	179.4	182.6	3	30
FD 7000 G	79003300	323	146.7	34	275.9	279.1	3	49

Lieferumfang: Frontdeckel mit Dichtung, 2 montierte Verschlüsse, 1 Blindstopfen (zum Verschließen der Schlossöffnung auf der Öffnungsseite), 1 Sperrer (zum Verschließen der Schlossöffnung und einmaliger Festlegung der Scharnierseite am Frontdeckel)

Hinweis: IP-Schutzart nur bei geschlossenem Frontdeckel gewährleistet.



CombiCard 5000-7000

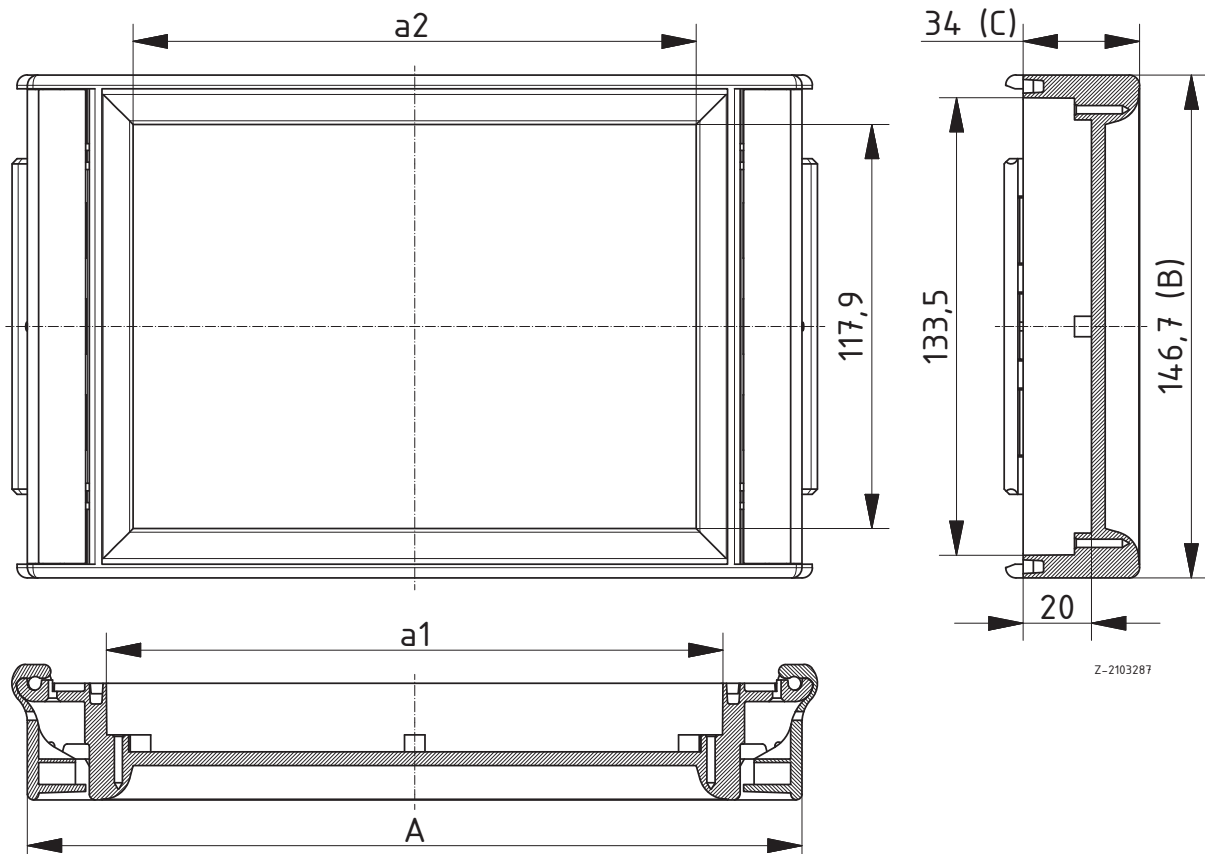
Fronten



Frontrahmen geschlossen für die Aufnahme von Folientastaturen, anschraubbar

Modell	Best.-Nr.	A	B	C	a1	a2	HE	TE
FR 5000	79003700	175.7	146.7	34	128.6	113.6	3	20
FR 6000	79003800	226.5	146.7	34	179.4	164.4	3	30
FR 7000	79003900	323	146.7	34	275.9	260.9	3	49

Lieferumfang: Frontrahmen mit Dichtung, 2 Rastabdeckungen, 4 Befestigungsschrauben



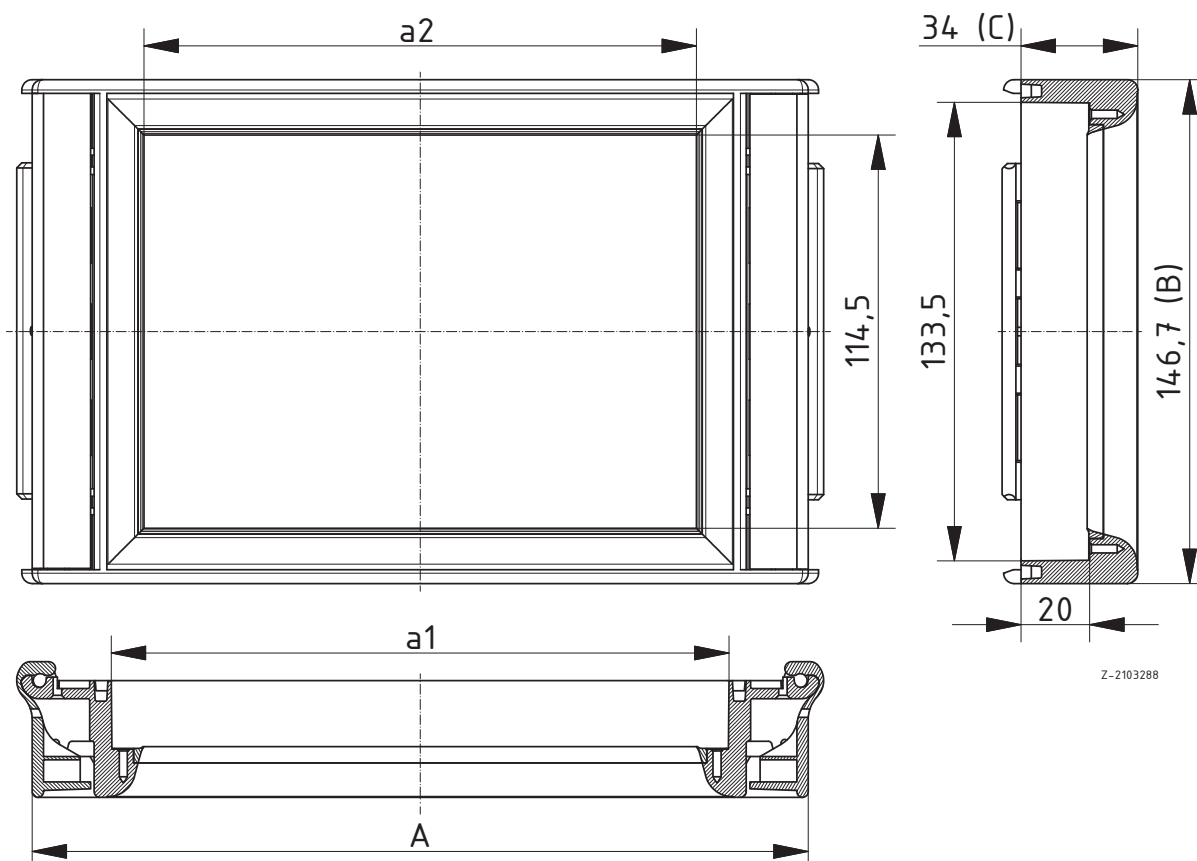
CombiCard 5000-7000

Fronten

Frontrahmen offen mit integrierter Dichtung, anschraubbar

Modell	Best.-Nr.	A	B	C	a1	a2	HE	TE
FO 5000	79003400	175.7	146.7	34	128.6	109.6	3	20
FO 6000	79003500	226.5	146.7	34	179.4	160.4	3	30
FO 7000	79003600	323	146.7	34	275.9	256.9	3	49

Lieferumfang: Frontrahmen mit Dichtung, 2 Rastabdeckungen, 4 Befestigungsschrauben, 10 Frontplattenbefestigungsschrauben



CombiCard 5000-7000

Front- und Montageplatten



Frontplatten innenliegend für Basiselemente und Rückwanddeckel, 2 mm, Alu, naturfarben eloxiert

Modell	Best.-Nr.	Hinweis
FP 5000 I	79004000	
FP 6000 I	79004100	
FP 7000 I	79004200	
BS 5670	79005500	Befestigungssatz für FP ... I im RD

Lieferumfang: 1 Frontplatte



Frontplatten für FO-Front, 2 mm, Alu, naturfarben eloxiert

Modell	Best.-Nr.	
FP 5000 AI	79004300	
FP 6000 AI	79004400	
FP 7000 AI	79004500	

Lieferumfang: 1 Frontplatte

Hinweis: Befestigungsschrauben im Lieferumfang der Fronten enthalten.



Montageplatte für Rückwanddeckel RD.. (K,BK) und Basiselemente, Hartpapier

Modell	Best.-Nr.	
M 5000	80050000	
M 6000	80060000	
M 7000	80070000	

Lieferumfang: 1 Montageplatte



Montageplatte für Rückwanddeckel mit Klemmenraum RD..K (BK), Hartpapier

Modell	Best.-Nr.	
M 5000 K	80050100	
M 6000 K	80060100	
M 7000 K	80070100	

Lieferumfang: 1 Montageplatte



Montageplatte für Rückwanddeckel mit beidseitigen Klemmenraum RD..BK, Hartpapier

Modell	Best.-Nr.	
M 5000 BK	80050200	
M 6000 BK	80060200	
M 7000 BK	80070200	

Lieferumfang: 1 Montageplatte

CombiCard 5000-7000

Baugruppenträger

19"-Baugruppenträger nach DIN EN 60297-3-101, Aluminium

Modell	Best.-Nr.	HE	TE
BGT 5000.PI	53215000	3	20
BGT 6000.PI	53216000	3	30
BGT 7000.PI	53217000	3	49

Lieferumfang: 1 Baugruppenträger, Montagmaterial

Hinweis: Zubehör siehe Kapitel Interzoll Zubehör.



19"-Baugruppenträger nach DIN EN 60297-3-101, Aluminium, mit Abdeckblechen, geschlossen

Modell	Best.-Nr.	HE	TE
BGT 5000.PI-AD	53215100	3	20
BGT 6000.PI-AD	53216100	3	30
BGT 7000.PI-AD	53217100	3	49

Lieferumfang: 1 Baugruppenträger, Montagmaterial

Hinweis: Zubehör siehe Kapitel Interzoll Zubehör.



CombiCard 5000-7000

Zubehör



Wandlaschen für Rückwanddeckel, ABS

Modell	Best.-Nr.	Hinweis
WL 5670	79004600	Für RD...
WL 5670 K	79004700	Für RD... K
WL 5670 BK	79004800	Für RD... BK

Lieferumfang: 2 Wandlaschen inkl. Befestigungsmaterial zum Anschrauben an den Rückdeckel

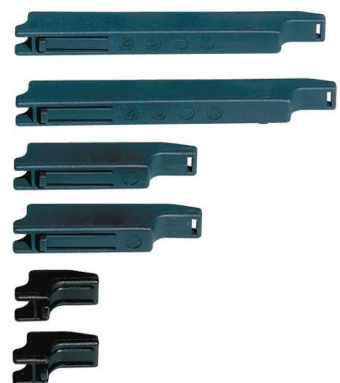


Handgriff

Modell	Best.-Nr.	Hinweis
HS 5000	79605020	
HS 6000	79606020	
HS 7000	79607020	

Lieferumfang: HS: Handgriffseitenteile (PA6), Dichtungen, Schrauben HSP: 1 Profil (Aluminium)

Hinweis: Bearbeitung des Gehäuses auf Anfrage. Die maximale Traglast beträgt 300 N.

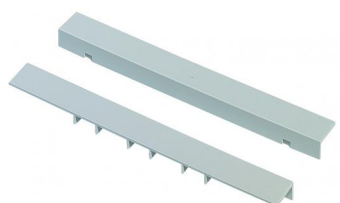


Sperrriegel für Basiselemente zur Arretierung der Verschlussfunktion, Polyamid

Modell	Best.-Nr.	Hinweis
SR 5670 -0,5	79004900	Für BC...(L)-0,5
SR 5670-1	79005010	Für BC...(L)-1
SR 5670 -1,5	79005100	Für BC...(L)-1,5

Lieferumfang: 2 Stück

Hinweis: Durch den Einsatz der Sperrriegel können die Scharnierschnellverschlüsse bei geschlossenem Gehäuse nicht mehr geöffnet werden. Erst nach Öffnen des vorgeschalteten Gehäuse-systemteils lässt sich der Sperrriegel verschieben und der Verschluss öffnen. Hierdurch wird ein Gerät gegen unbefugten Zugriff geschützt oder der beidseitige Scharnierschnellverschluss auf die Funktion " Einseitige Öffnung " eingeschränkt.



Abdeckung für Scharnierschnellverschluss, ABS

Modell	Best.-Nr.	Hinweis
VA 5670	79005300	Für FD...(G)

Lieferumfang: 2 Stück

Hinweis: Zum Einrasten auf die Scharnierseite vom Frontdeckel FD... (G).



Scharnierschnellverschluss zur Nachrüstung der FO- und FR-Fronten, ABS

Modell	Best.-Nr.	Hinweis
SV 5670	79005400	Für FO/FR

Lieferumfang: 2 Verschlüsse, 1 Sperrer, 1 Blindstopfen

CombiCard 5000-7000

Zubehör

Zylinderschloss für FD-Fronten

Modell	Best.-Nr.	Hinweis
SHLO-302	21008310	Zylinderschloss

Lieferumfang: 1 Schloss, 2 Schlüssel



Tragschienen

Modell	Best.-Nr.	C	Hinweis
TS 155000.1	22151301*	130	Hutschiene DIN EN 60715 TH 15 für CC 5000
TS 156000.1	22151801*	180	Hutschiene DIN EN 60715 TH 15 für CC 6000
TS 157000.1	22152801*	280	Hutschiene DIN EN 60715 TH 15 für CC 7000
TS 325000.1	22321301*	130	Hutschiene DIN EN 60715 G 32 für CC 5000
TS 326000.1	22321801*	180	Hutschiene DIN EN 60715 G 32 für CC 6000
TS 327000.1	22322801*	280	Hutschiene DIN EN 60715 G 32 für CC 7000
TS 355000.1	22351301*	130	Hutschiene DIN EN 60715 TH 35 für CC 5000
TS 356000.1	22351801*	180	Hutschiene DIN EN 60715 TH 35 für CC 6000
TS 357000.1	22352801*	280	Hutschiene DIN EN 60715 TH 35 für CC 7000

Lieferumfang: 1 Tragschiene

Hinweis: Befestigungsschrauben im Allgemeinen Zubehör. C = Länge der Tragschiene in mm. Passende Klemmen und Klemmenmontage auf Anfrage.

