

Produktvorteile



Euromas-Industriegehäuse aus Polyester sind resistent gegen eine Vielzahl von Chemikalien und eignen sich auch hervorragend für den Einsatz in anspruchsvollen Außenumgebungen.



Mit einer optionalen Silikondeckeldichtung weist das Kunststoffgehäuse eine sehr hohe Temperaturbeständigkeit von bis 150 °C auf.



Das Material Polyester hat eine deutlich höhere mechanische Stabilität als ABS oder PC und ist dennoch deutlich leichter als Aluminium und gleichzeitig isolierend.



Das Gehäuse kann mithilfe der Schraubkanäle im Unterteil oder mit Wandlaschen an der Wand montiert werden.



Die Gehäuseschrauben bestehen aus rostfreiem Edelstahl.



Quick-Finder:
www.bopla.de/04

Anwendungsbeispiele





BOPLA

A Phoenix Mecano Company

Euromas Polyester



Farbton:

● Fehgrau, ähnlich RAL 7000

Sonderfarben auf Anfrage

Schutzart:

IP66 / DIN EN 60529; höhere Schutzart auf Anfrage

Material:

Gehäuse: UP-GF 25-30%

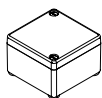
Dichtung: PU geschäumt

Details siehe „Technische Informationen“.

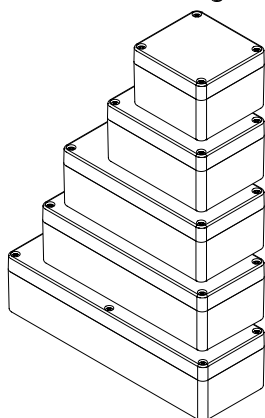


Gehäusegrößen

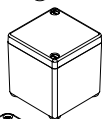
P 303



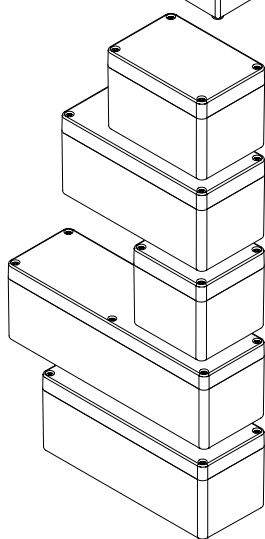
P 305
P 311
P 316
P 319
P 322



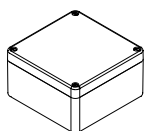
P 323



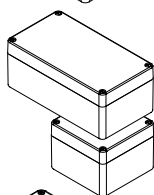
P 324
P 325
P 326
P 327
P 329



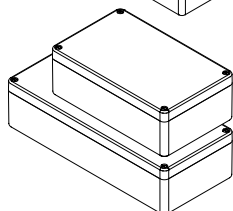
P 330



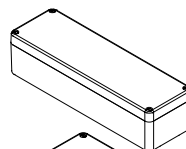
P 331
P 332



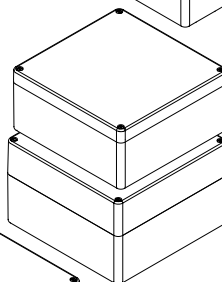
P 333
P 334



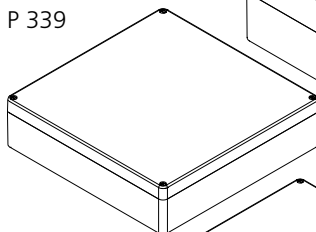
P 336



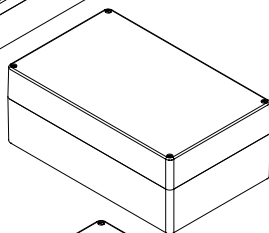
P 337
P 338



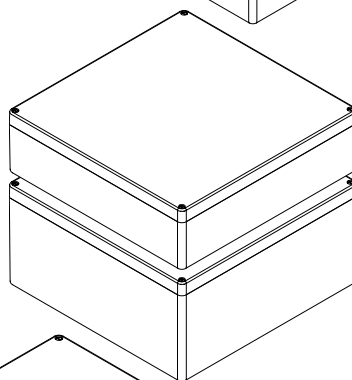
P 339



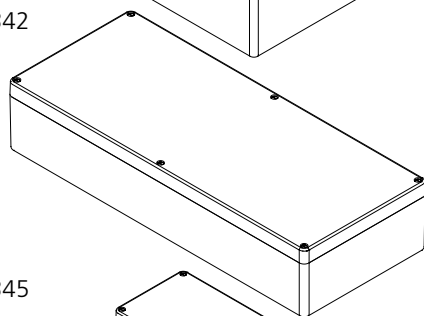
P 340



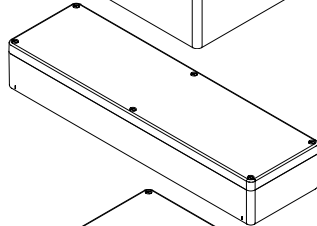
P 341
P 3412



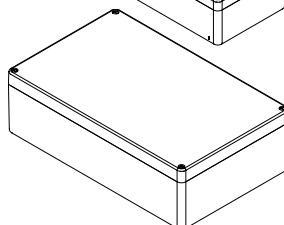
P 342



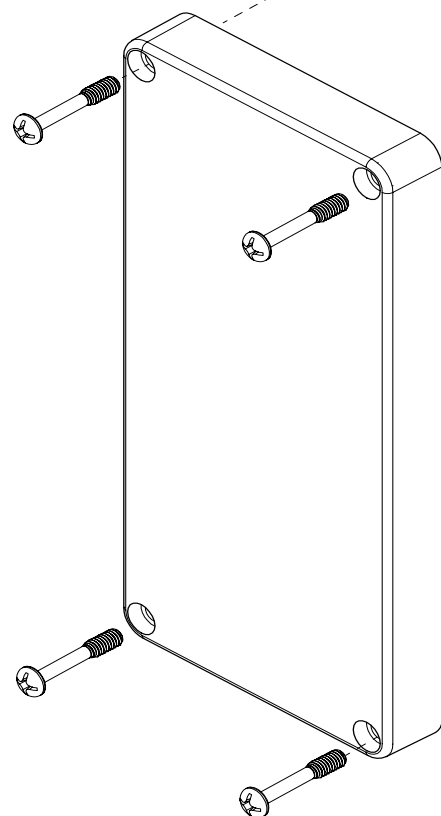
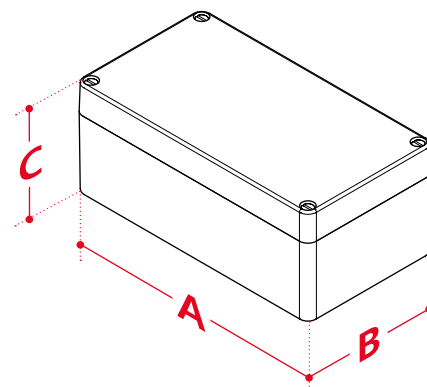
P 345



P 355



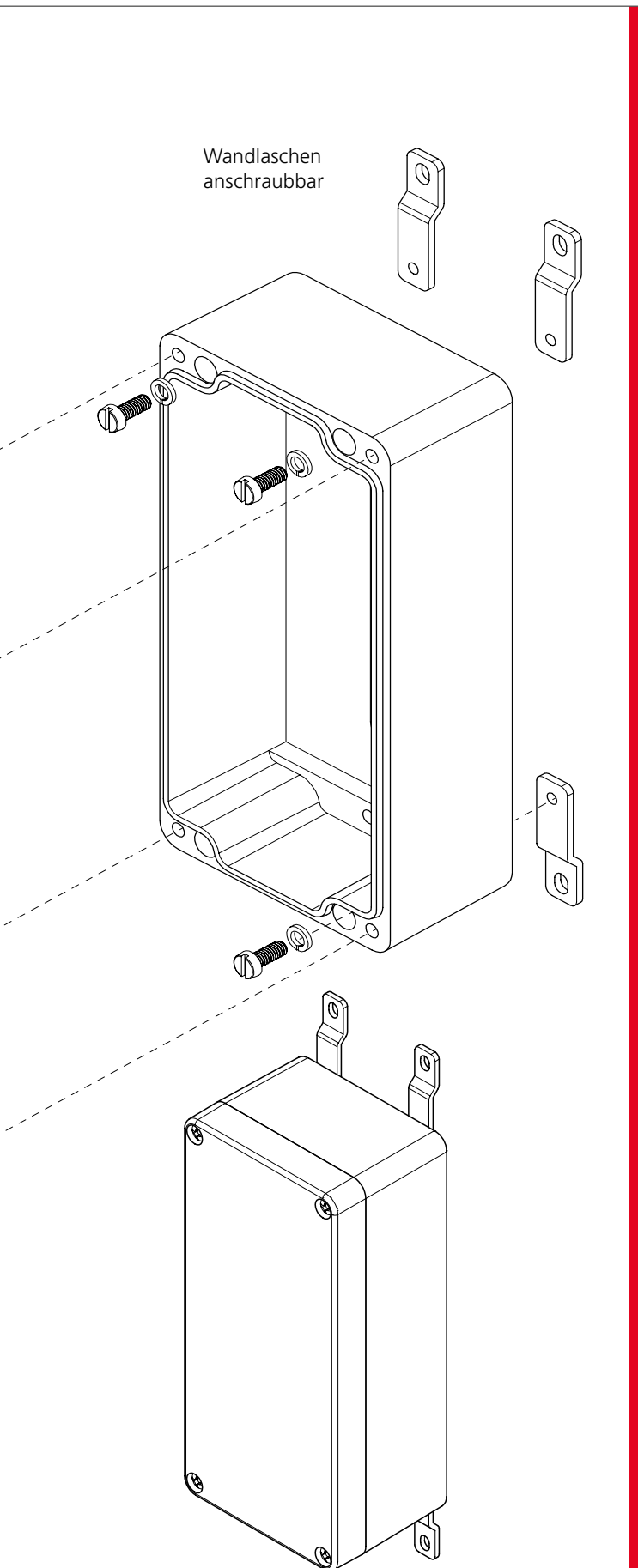
Bauvarianten



**BOPLA**

A Phoenix Mecano Company

Euromas Polyester



Abmessungen

Modell	A	B	C	SIL*
P 303	55	55	37.5	
P 305	80	75	56.5	✓
P 311	110	75	56.5	✓
P 316	160	75	56.5	✓
P 319	190	75	56.5	✓
P 322	230	75	56.5	✓
P 323	55	55	59	✓
P 324	110	75	75.5	✓
P 325	160	75	75.5	✓
P 326	80	75	75.5	✓
P 327	230	75	75.5	✓
P 329	190	75	75.5	✓
P 330	160	160	91	✓
P 331	220	120	91	✓
P 332	122	120	91	✓
P 333	260	160	91	✓
P 334	360	160	91	✓
P 336	320	100	81	✓
P 337	255	250	121	✓
P 338	255	250	161	✓
P 339	360	360	90.8	✓
P 340	400	250	161	✓
P 341	400	405	121	✓
P 3412	400	405	201	✓
P 342	600	250	121	✓
P 345	560	160	91	✓
P 355	400	250	121	✓

*SIL = mit Silikondeckeldichtung

Zubehör



Euromas Polyester

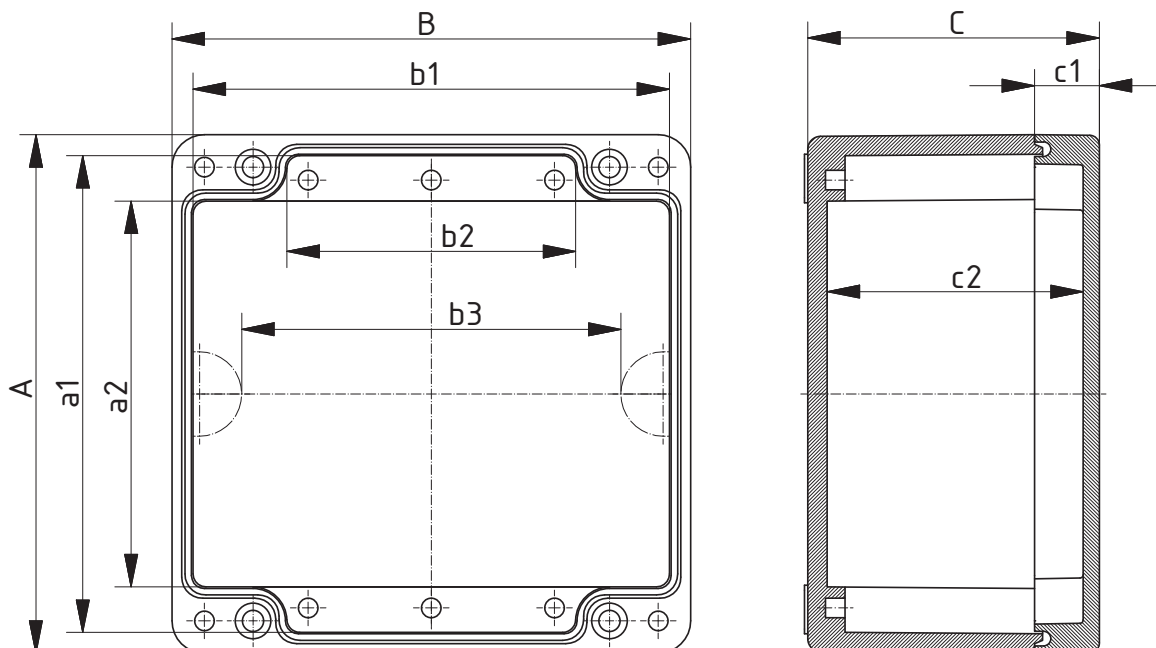
Gehäuse



Gehäuse, Polyester

Modell	Best.-Nr.	A	B	C	a1	a2	b1	b2	b3	c1	c2
P 303	04303000	55	55	37.5	45.5	33.5	45.5	33.5	-	8	26
P 305	04305000	80	75	56.5	70	49	65	32	-	15	46
P 311	04311000	110	75	56.5	100	79	65	32	-	15	46
P 316	04316000	160	75	56.5	150	129	65	32	-	15	46
P 319	04319000	190	75	56.5	180	159	65	32	-	15	46
P 322	04322000	230	75	56.5	220	199	65	32	50.6	15	46
P 323	04323000	55	55	59	44.5	33.5	44.5	32.5	-	8	48
P 324	04324000	110	75	75.5	100	79	65	32	-	15	65
P 325	04325000	160	75	75.5	150	129	65	32	-	15	65
P 326	04326000	80	75	75.5	70	49	65	32	-	15	65
P 327	04327000	230	75	75.5	220	199	65	32	50.6	15	65
P 329	04329000	190	75	75.5	180	159	65	32	-	15	65
P 330	04330000	160	160	91	147	119	147	89	-	20	79
P 331	04331000	220	120	91	210	179	110	65	-	25	80
P 332	04332000	122	120	91	112	81	110	65	-	25	80
P 333	04333000	260	160	91	247	219	147	89	-	20	79
P 334	04334000	360	160	91	347	319	147	89	-	20	79
P 336	04336000	320	100	81	309	286	88	44	-	20	70
P 337	04337000	255	250	121	242	214	237	179	-	25	109
P 338	04338000	255	250	161	242	214	237	179	-	65	149
P 339	04339000	360	360	90.8	347	319	347	289	-	20	79
P 340	04340000	400	250	161	386	358	236	178	-	65	149
P 341	04341000	400	405	121	386	358	391	333	-	25	109
P 3412	04341200	400	405	201	384	356	389	331	-	25	189
P 342	04342000	600	250	121	586	558	236	178	208	25	109
P 345	04345000	560	160	91	547	519	147	89	119	20	79
P 355	04355000	400	250	121	386	358	236	178	-	25	109

Lieferumfang: Ober- und Unterteil, Deckelschrauben (V2A), 4 Schrauben zur Einbaumontage



Z-2403295

Euromas Polyester

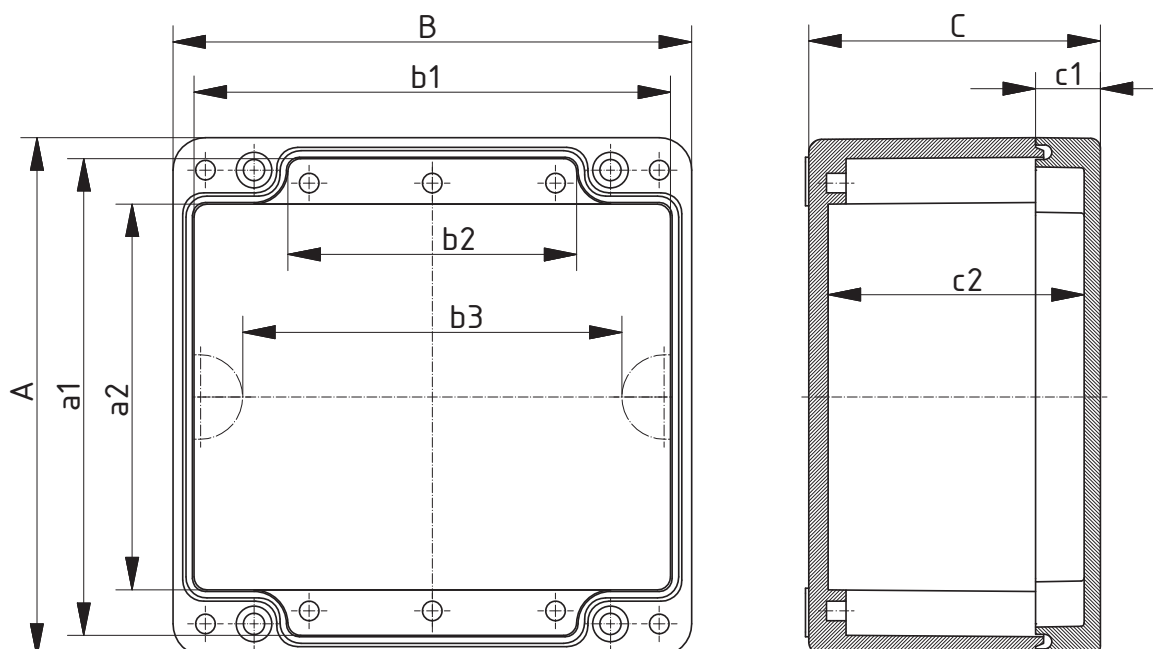
Gehäuse mit Silikondeckeldichtung

Gehäuse, Polyester, mit Silikondeckeldichtung

Modell	Best.-Nr.	A	B	C	a1	a2	b1	b2	b3	c1	c2
P 305 SIL	04305100	80	75	56.5	70	49	65	32	-	15	46
P 311 SIL	04311100	110	75	56.5	100	79	65	32	-	15	46
P 316 SIL	04316100	160	75	56.5	150	129	65	32	-	15	46
P 319 SIL	04319100	190	75	56.5	180	159	65	32	-	15	46
P 322 SIL	04322100	230	75	56.5	220	199	65	32	50.6	15	46
P 324 SIL	04324100	110	75	75.5	100	79	65	32	-	15	65
P 325 SIL	04325100	160	75	75.5	150	129	65	32	-	15	65
P 326 SIL	04326100	80	75	75.5	70	49	65	32	-	15	65
P 327 SIL	04327100	230	75	75.5	220	199	65	32	50.6	15	65
P 329 SIL	04329100	190	75	75.5	180	159	65	32	-	15	65
P 330 SIL	04330100	160	160	91	147	119	147	89	-	20	79
P 331 SIL	04331100	220	120	91	210	179	110	65	-	25	80
P 332 SIL	04332100	122	120	91	112	81	110	65	-	25	80
P 333 SIL	04333100	260	160	91	247	219	147	89	-	20	79
P 334 SIL	04334100	360	160	91	347	319	147	89	-	20	79
P 336 SIL	04336100	320	100	81	309	286	88	44	-	20	70
P 337 SIL	04337100	255	250	121	242	214	237	179	-	25	109
P 338 SIL	04338100	255	250	161	242	214	237	179	-	65	149
P 339 SIL	04339100	360	360	90.8	347	319	347	289	-	20	79
P 340 SIL	04340100	400	250	161	386	358	236	178	-	65	149
P 341 SIL	04341100	400	405	121	386	358	391	333	-	25	109
P 3412 SIL	04341300	400	405	201	384	356	389	331	-	25	189
P 342 SIL	04342100	600	250	121	586	558	236	178	208	25	109
P 345 SIL	04345100	560	160	91	547	519	147	89	119	20	79
P 355 SIL	04355100	400	250	121	386	358	236	178	-	25	109



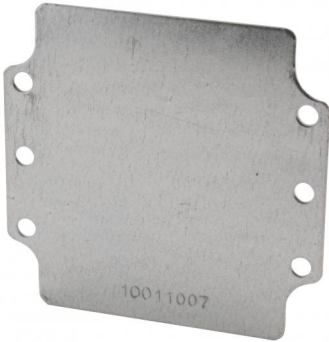
Lieferumfang: Ober- und Unterteil, Deckelschrauben (V2A), 4 Schrauben zur Einbaumontage



Z-2403295

Euromas Polyester

Montageplatten



Montageplatten, Hartpapier (P 305-329) bzw. Stahlblech verzinkt (P 330-355)

Modell	Best.-Nr.	Hinweis
M	24000100	Für P 305
M	24000200	Für P 311, P 324
M	24000300	Für P 316, P 325
M	24000400	Für P 319, P 329
M	21001700	Für A 125, P 330
M	21001500	Für A 122-123, P 331
M	21001600	Für A 119-120, P 332
M	21001800	Für A 130, P 333
M	21001900	Für A 135, P 334
M	24000430	Für P 336
M	24000440	Für P 337-338
M	24000450	Für P 339
M	24000460	Für P 340, P 355
M	24000470	Für P 341, P 3412
M	24000500	Für P 342
M	21002000	Für A 138, P 345

Lieferumfang: 1 Montageplatte

Euromas Polyester

Tragschienen

Tragschienen DIN EN 60715 TH 15, Stahl verzinkt

Modell	Best.-Nr.	Hinweis
TS 15	21002800*	Für A 105, P 305, P 326, PK 105
TS 15	24003100	Für P 311, P 324
TS 15	21003150	Für A 118, P 316
TS 15	24003300	Für A 106, P 319, P 329
TS 15	24003310	Für P 322, P 327, P 331
TS 15	22002000	Für M/T 219-220, M/T 231-235, M/T 238, M/T 2381, M/T 246, P 325
TS 15	22001901	Für P 330
TS 15	21003205	Für A 119-120, P 332
TS 15	21003505	Für A 130, P 333
TS 15	24003400	Für P 336

Lieferumfang: 1 Tragschiene



Tragschienen DIN EN 60715 G 32, Stahl verzinkt

Modell	Best.-Nr.	Hinweis
TS 32	22001701	Für M/T 210, M/T 225, P 305, P 326
TS 32	22002010	Für M/T 219-220, M/T 231-235, M/T 238, M/T 2381, M/T 246, P 316, P 325
TS 32	24003410	Für P 319, P 329
TS 32	24003311	Für P 322, P 327
TS 32	21003400	Für A 125, P 330
TS 32	21003300	Für A 122-123, P 331
TS 32	21003200	Für A 119-120, P 332
TS 32	21003500	Für A 130, P 333
TS 32	21003340	Für A 124, A 135, P 334, P 339
TS 32	24003750	Für P 337-338
TS 32	21004100	Für A 168, A 170-190, P 340-341, P 3412, P 355
TS 32	21004150	Für A 169, A 196-197, P 342
TS 32	21003700	Für A 138, P 345

Lieferumfang: 1 Tragschiene



Tragschienen DIN EN 60715 TH 35, Stahl verzinkt

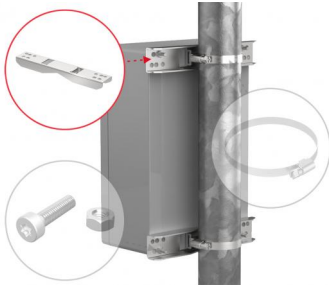
Modell	Best.-Nr.	Hinweis
TS 35	22001702	Für M/T 210, M/T 225, P 305, P 326
TS 35	22002020	Für M/T 219-220, M/T 231-235, M/T 238, M/T 2381, M/T 246, P 316, P 325
TS 35	24003315	Für P 319, P 329
TS 35	24003312	Für P 322, P 327
TS 35	21003410	Für A 125, P 330
TS 35	21003320	Für A 122-123, P 331
TS 35	21003210	Für A 119-120, P 332
TS 35	21003510	Für A 130, P 333
TS 35	21003350	Für A 124, A 135, P 334, P 339
TS 35	24003760	Für P 337-338
TS 35	21004110	Für A 168, A 170-190, P 340-341, P 3412, P 355
TS 35	21004160	Für A 169, A 196-197, P 342
TS 35	21003710	Für A 138, P 345

Lieferumfang: 1 Tragschiene



Euromas Polyester

Zubehör

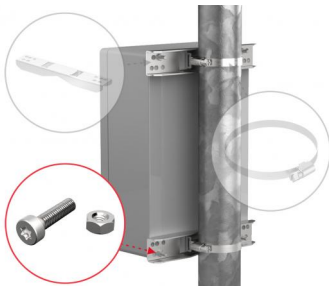


Mastbefestigung, Edelstahl V2A, unbeschichtet

Modell	Best.-Nr.
MH 080	96500080
MH 122	96500122
MH 167	96500167
MH 220	96500220
MH 265	96500265

Lieferumfang: MH: 1 Satz (2 Stück) BFS: 20 Stück

Hinweis: Befestigungssatz bitte gemäß Tabelle (siehe "Produktinformationen") separat bestellen.

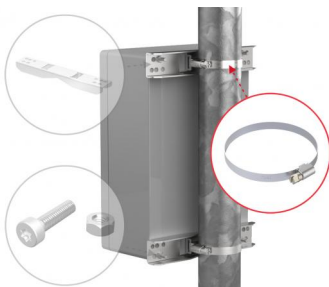


Befestigungssatz für Mastbefestigung

Modell	Best.-Nr.	Hinweis
BFS MH 1	96500001	Befestigungssatz
BFS MH 2	96500002	Befestigungssatz
BFS MH 3	96500003	Befestigungssatz

Lieferumfang: 20 Stück (für 5 Satz Mastbefestigungen)

Hinweis: Die passende Mastbefestigung je Gehäusegröße sowie den dazugehörigen Befestigungssatz bitte aus der Tabelle (siehe „Produktinformationen“) entnehmen.



Schelle für Mastbefestigung, Edelstahl

Modell	Best.-Nr.	Hinweis
MH S 32-50	96500050	Klemmbereich 32-50 mm
MH S 50-70	96500070	Klemmbereich 50-70 mm
MH S 70-90	96500090	Klemmbereich 70-90 mm
MH S 90-110	96500110	Klemmbereich 90-110 mm
MH S 110-130	96500130	Klemmbereich 110-130 mm
MH S 130-150	96500150	Klemmbereich 130-150 mm
MH S 150-170	96500175	Klemmbereich 150-170 mm
MH S 170-190	96500190	Klemmbereich 170-190 mm
MH S 190-210	96500210	Klemmbereich 190-210 mm

Lieferumfang: 10 Stück

Verwendung der Mastbefestigung für Euromas Polyester Use of the mast mounting for Euromas Polyester

Bitte wählen Sie anhand dieser Tabelle je nach Größe und Ausrichtung des Gehäuses die passende Mastbefestigung und den dazugehörigen Befestigungssatz aus.

Please use this table to select the appropriate mast mounting and the associated mounting kit, depending on the size and alignment of the enclosure.

Ausrichtung des Gehäuses / Alignment of the enclosure :

H = horizontal

V = vertical

Gehäuse Enclosure		Mastbefestigung Mast mounting		Befestigungssatz Mounting kit
P 305 H	=	MH 080	+	BFS MH 1
P 305 V	=	MH 080	+	BFS MH 1
P 311 V	=	MH 080	+	BFS MH 1
P 316 H	=	MH 167	+	BFS MH 1
P 316 V	=	MH 080	+	BFS MH 1
P 319 H	=	MH 220	+	BFS MH 1
P 319 V	=	MH 080	+	BFS MH 1
P 322 H	=	MH 265	+	BFS MH 1
P 322 V	=	MH 080	+	BFS MH 1
P 324 V	=	MH 080	+	BFS MH 1
P 325 H	=	MH 167	+	BFS MH 1
P 325 V	=	MH 080	+	BFS MH 1
P 326 H	=	MH 080	+	BFS MH 1
P 326 V	=	MH 080	+	BFS MH 1
P 327 H	=	MH 265	+	BFS MH 1
P 327 V	=	MH 080	+	BFS MH 1
P 329 H	=	MH 220	+	BFS MH 1
P 329 V	=	MH 080	+	BFS MH 1
P 330 H	=	MH 167	+	BFS MH 1
P 330 V	=	MH 122	+	BFS MH 3
P 331 V	=	MH 122	+	BFS MH 3
P 332 H	=	MH 122	+	BFS MH 3
P 332 V	=	MH 122	+	BFS MH 3
P 333 H	=	MH 265	+	BFS MH 3
P 333 V	=	MH 122	+	BFS MH 3
P 334 V	=	MH 122	+	BFS MH 3
P 336 V	=	MH 080	+	BFS MH 3
P 337 H	=	MH 265	+	BFS MH 3
P 337 V	=	MH 220	+	BFS MH 3
P 338 H	=	MH 265	+	BFS MH 3
P 338 V	=	MH 220	+	BFS MH 3
P 340 V	=	MH 220	+	BFS MH 3
P 342 V	=	MH 220	+	BFS MH 3
P 345 V	=	MH 122	+	BFS MH 3
P 355 V	=	MH 220	+	BFS MH 3

H = horizontal



V = vertical



Euromas Polyester

Zubehör



Kreuzlochschrauben plombierbar

Modell	Best.-Nr.	Hinweis
KP	21007905	Für P 303, P 323
KP	21007935	Für P 305-322, P 324-329
KP	21007975	Für A 195, P 330, P 333-336, P 339, P 345
KP	21007995	Für A 120-121, A 123, A 126-127, A 131, P 331-332, P 337, P 341-342, P 355
KP	21008025	Für P 338, P 340

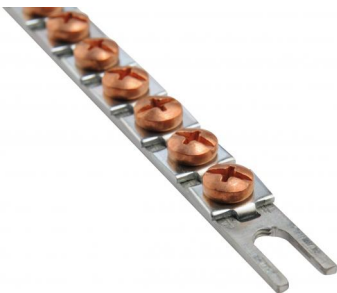
Lieferumfang: 2 Stück



Innensechskant-Deckelschrauben

Modell	Best.-Nr.	Hinweis
IS	21007930	Für P 305-319, P 324-326, P 329
IS	21007940	Für P 322, P 327
IS	21007970	Für A 195, P 330, P 333-336, P 339
IS	21007990	Für A 120-121, A 123, A 126-127, A 131, P 331-332, P 337, P 341, P 3412, P 355
IS	21008020	Für P 338, P 340
IS	21008000	Für P 342
IS	21007980	Für P 345

Lieferumfang: 4 Stück



Erdleiterschienen mit montierten Klemmstücken

Modell	Best.-Nr.	Hinweis
E	21004800	Für A 125, P 330
E	21004700	Für A 122-123, P 331
E	21004600	Für A 119-120, P 332
E	21004900	Für A 130, P 333, P 337-338
E	21005000	Für A 124, A 135, P 334, P 339
E	21005400	Für A 168, A 170-190, P 340-341, P 3412, P 355
E	21005500	Für A 169, P 342
E	21005100	Für A 138, P 345

Lieferumfang: 1 Erdleiterschiene



Wandlaschen rückseitig anschraubbar

Modell	Best.-Nr.	Hinweis
WL	21004250	Für A 114, A 116, A 118, P 305-322, P 324-329
WL	21004300	Für A 119-198, P 330-355

Lieferumfang: 4 Stück

Euromas Polyester

Zubehör

Scharniersatz

Modell	Best.-Nr.
SCHD	21007800

Lieferumfang: 1 Scharniersatz (Druckguss)

Hinweis: Die Bearbeitung des Gehäuses, sowie die Montage auf Anfrage.

