

Snap-in IP67

Zweifachverteiler

Serie 720



Snap-in IP67

Serie	720
Polzahl	3, 5
Bemessungsstrom	7 A/5 A (pro Leiterbahn)
Bemessungsspannung	250 V/125 V
Schutzart	IP67
Kontaktoberfläche	Au (Gold)



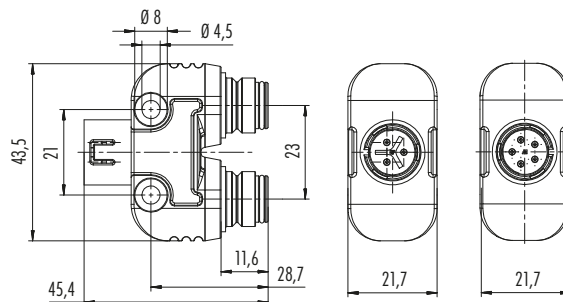
Serie 720 · Zweifachverteiler

- Erweiterung des Produktspektrums der Serie 720
- Zweifachverteiler: Stecker auf zwei Dosen
- 1:1 verdrahtet
- 3- und 5-polig
- IP67
- Lieferbar ab sofort

Bezeichnung

Zweifachverteiler, Stecker – 2 Dosen

Maßzeichnung



Polzahl

Bestell-Nr.

3	79 9179 000 03
5	79 9180 000 05

Schaltungen

3 pol

5 pol

